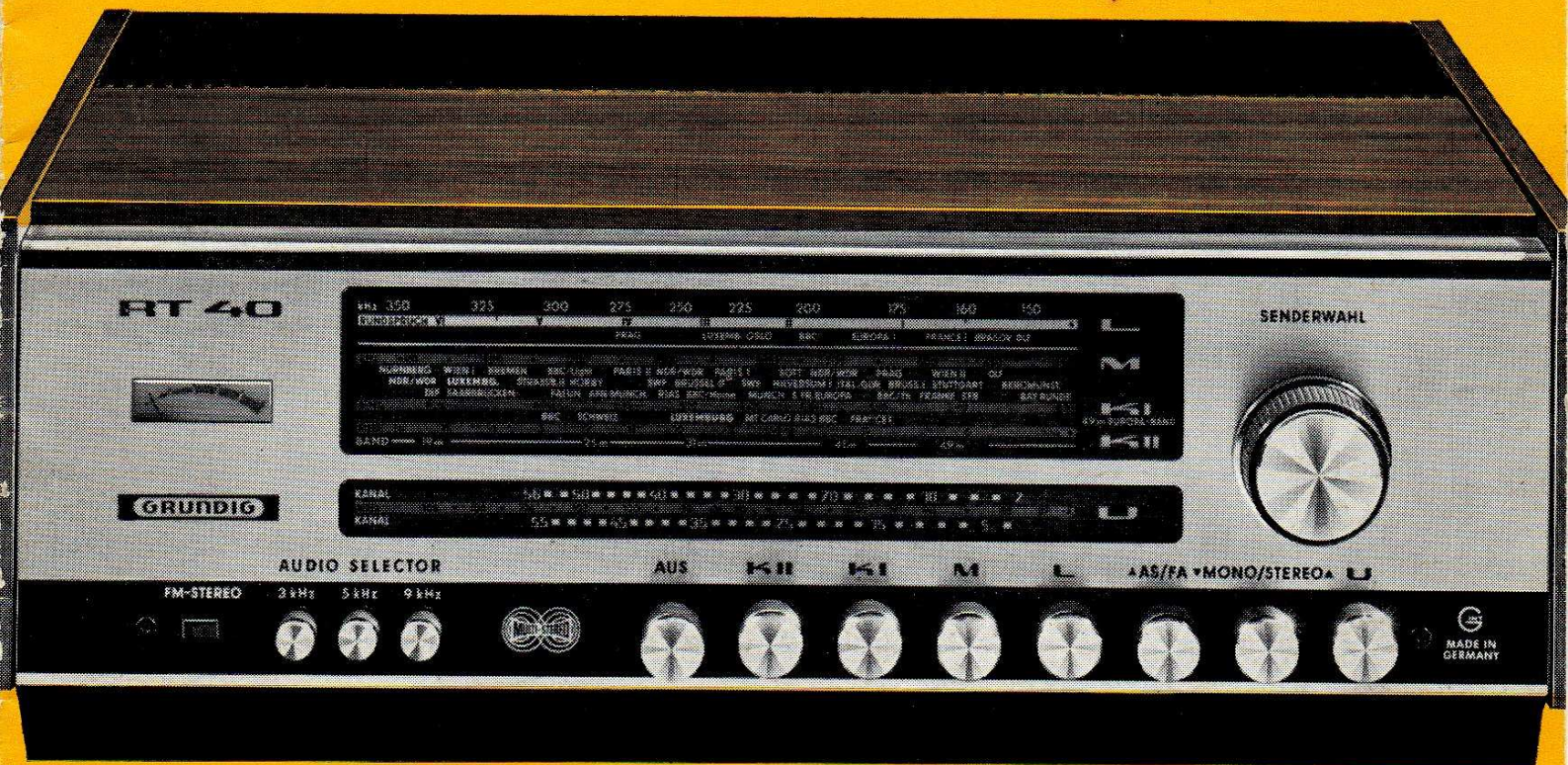


RT 40 M

Tuner HiFi AM/FM



Cher Client,

Avec le tuner HiFi GRUNDIG RT 40 vous venez d'acquérir un récepteur qui se classe dans la toute première catégorie du marché mondial. Pour pouvoir utiliser au maximum toutes ses possibilités et sa haute qualité de reproduction, il est indispensable d'étudier soigneusement la présente notice. En la connaissant bien, vous éviterez des dommages pouvant résulter d'une erreur de branchement ou d'un mauvais réglage!

Le tuner GRUNDIG RT 40 constitue une source de programme adaptée à la haute qualité de reproduction des amplis HiFi GRUNDIG, et il est bien entendu équipé pour les émissions radio stéréophoniques.

Le RT 40 reçoit:

- a) les émissions radio sur toutes les gammes AM (GO, PO, OC I, OC II)
- b) les émissions radio en FM (UKW) en mono
- c) les émissions radio en FM (UKW) en stéréo multiplex.

Le RT 40 prépare le signal reçu de façon à ce que celui-ci puisse attaquer un ampli mono ou stéréo suivant ou un meuble musical avec ampli stéréo.

Sélecteur de tension, fusibles et branchement secteur

Le RT 40 ne peut être branché que sur réseau alternatif d'une fréquence secteur de 50 — 60 Hz. A sa sortie d'usine, il a été mis en 220 V; pour l'adapter à la tension secteur de votre domicile, enlever le fond.

Attention! Il est absolument indispensable de débrancher la fiche secteur de la prise de courant avant d'enlever le carton arrière!

Tourner le sélecteur de tension à l'aide d'un tourne-vis ou d'une pièce de monnaie sur la position désirée. La tension réglée sera visible dans une petite fenêtre. Suivant la tension du secteur, il convient d'utiliser des fusibles d'une valeur plus ou moins élevée: pour 110 à 130 Volts 0,2 A (fusion lente), pour 220 à 240 Volts 0,1 A (fusion lente). Le fusible secteur se trouve dans le support à droite au-dessus du sélecteur de tension. De l'autre côté du sélecteur de tension se trouve un fusible basse tension de 0,1 A.

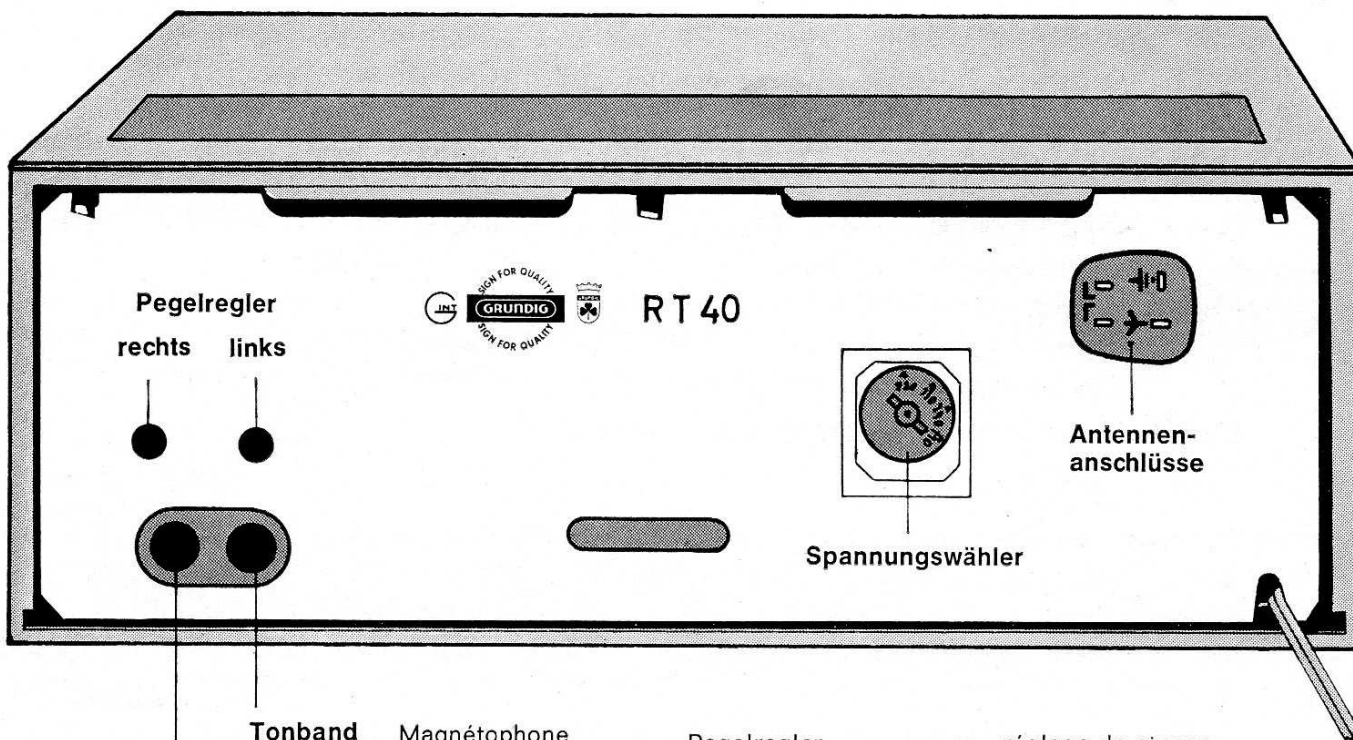
Branchement BF sur l'ampli

La sortie se trouve à l'arrière de l'appareil, à l'extrême gauche. Elle sera reliée par l'intermédiaire du câble 242 (fourni avec l'appareil) à une entrée appropriée («Tuner», «Radio», «Universal») de l'ampli suivant ou à la prise PU d'un récepteur radio avec ampli stéréo. La sortie du RT 40 est conçue de façon à ce que le câble puisse être relié tant à l'entrée d'un ampli qu'à une entrée magnétophone munie d'une prise normalisée. La sortie BF est à basse impédance ($2\text{ k}\Omega$). L'impédance de l'ampli suivant doit être supérieure ou égale à $22\text{ k}\Omega$. La tension de sortie peut être adaptée à chaque canal à l'aide de réglages de niveau. Ceux-ci se trouvent à l'arrière du RT 40, au-dessus des prises de sortie. Le niveau de sortie BF (fréquence son) est réglable dans une plage de 0 à -10 dB , en partant d'une tension de sortie nominale de 1 V sur $2\text{ k}\Omega$ pour une excursion totale de 40 kHz . Cela signifie que la plus petite tension de sortie disponible est de 316 mV ; des différences d'ampli peuvent donc être compensées dans ces limites.

Branchement magnétophone pour enregistrement

La prise se trouvant à droite de la sortie BF est prévue à cet effet; elle est conçue selon les normes DIN 45511 et permet l'enregistrement sur bande magnétique de tous les programmes reçus par le tuner.

Arrière de l'appareil



Tonband Magnétophone
Ausgangsbuchse Sortie

Pegelregler rechts = réglage de niveau droite
links = gauche
Antennenanschlüsse = prises d'antennes
Spannungswähler = sélecteur de tension

Emploi

Marche et Arrêt, gammes d'ondes

L'appareil est mis sous tension en appuyant sur l'une des touches représentant les gammes d'ondes, par exemple:

| | | |
|------|--------------------------------|----------------------------|
| K II | = Ondes courtes (OC) | 5,4 ... 16,2 MHz |
| K I | = Bande européenne des 49 m | 5,85 ... 6,25 MHz (étalée) |
| M | = Petites ondes (PO) | 510 ... 1620 MHz |
| L | = Grandes ondes (GO) | 150 ... 350 MHz |
| U | = Modulation de fréquence (FM) | 87 ... 108 MHz |

L'arrêt s'effectue en enfonçant la touche »AUS«.

Recherche de l'émetteur

Par le grand bouton de droite. Le RT 40 étant équipé d'un système d'entraînement duplex, il est possible de changer d'un émetteur FM sur un émetteur de l'une des gammes AM — et inversement — sans désaccorder les émetteurs. Ainsi, on peut choisir entre deux stations réglables au gré de l'auditeur, l'une en FM et l'autre en AM, simplement en enfonçant une touche.

En observant la déviation de l'aiguille du vuemètre (à gauche sur le cadran), l'émetteur peut être accordé exactement — même à puissance réduite de l'ampli — en tournant le bouton de réglage légèrement à droite ou à gauche. Un réglage correct est indispensable pour des émissions stéréophoniques, mais même en mono un mauvais réglage se manifesterait immédiatement par une augmentation de la distorsion.

Rattrapage automatique en FM (AS)

Ce système automatique est commuté lorsque la touche »AS/FA« n'est pas enfoncée (le cas échéant la faire revenir dans sa position de repos en appuyant dessus une nouvelle fois). Ce dispositif est destiné à maintenir l'émetteur choisi sur sa fréquence nominale. Dans le cas où un émetteur faible se trouverait à proximité d'un émetteur puissant, le rattrapage automatique réglerait le tuner toujours sur ce dernier. Pour des émetteurs faibles, il est donc préférable de couper le dispositif automatique en appuyant sur la touche »AS/FA«.

Réception d'émissions stéréophoniques FM suivant le procédé du son pilote (FM-Multiplex)

Le RT 40 GRUNDIG est équipé pour la réception d'émissions stéréophoniques suivant le procédé ci-dessus mentionné. Le décodeur stéréo incorporé est muni d'un système de commande choisissant automatiquement le mode de réception approprié car il peut distinguer les programmes stéréo de ceux émis en mono. Pour cela, le RT 40 doit rester en permanence en position »stéréo«. La lampe-témoin rouge s'allume à la réception d'un programme stéréophonique. Toutefois, pour recevoir une émission stéréophonique en mono, le tuner peut être commuté en conséquence en appuyant sur la touche Mono/Stereo.

Avis important

Le tuner GRUNDIG RT 40 peut être raccordé sur n'importe quel meuble musical équipé pour la réception stéréo permettant ainsi la réception des émissions radio stéréophoniques dans d'excellentes conditions de qualité. Cependant, la qualité de reproduction est fonction des caractéristiques du meuble musical.

Antenne ferrite

L'antenne ferrite incorporée assure, en PO et GO, la suppression des bruits de fond provoqués par les émetteurs sur des fréquences voisines. Elle sera coupée en enfonçant la touche AS/FA ce qui est nécessaire quand on utilise une antenne extérieure.

Audio-Sélecteur

Lorsque la réception des gammes AM est perturbée, les trois touches de l'audio-sélecteur (à gauche en dessous du cadran) permettent une adaptation de la largeur de bande BF (3/5/9 kHz) et par là-même une atténuation correspondante des parasites provoqués par des émetteurs sur des fréquences voisines ou par des conditions atmosphériques.

Prises d'antennes

A l'arrière du RT 40, au-dessus de la connexion secteur, se trouvent quatre prises pour antennes et terre (voir inscriptions). Notez: votre appareil est équipé des nouvelles prises d'antenne pour fiches plates. Ces dernières sont disponibles chez les revendeurs ou auprès des firmes Roka, Stocko ou Hirschmann.

Les deux prises de gauche sont prévues pour une antenne bipolaire FM. La sensibilité élevée du RT 40 rend possible l'utilisation d'une antenne auxiliaire; ainsi, de nombreux émetteurs FM peuvent être reçus à l'aide d'une simple antenne bipolaire intérieure. Mais pour qui désire exploiter au maximum la haute qualité du RT 40, l'installation d'une antenne FM extérieure est indispensable! Et notamment pour la réception des émissions stéréophoniques car l'expérience a prouvé que celles-ci nécessitent l'emploi d'une excellente antenne. Dans ce cas, une antenne auxiliaire n'est plus suffisante et restera un »auxiliaire«! Cela est particulièrement important dans des endroits où les conditions de réception ne sont pas très favorables, par exemple en montagne ou si vous désirez capter des émetteurs FM lointains. Une antenne FM extérieure doit être montée très haut sur le toit et être aussi dégagée que possible, elle doit par ailleurs être orientée sur l'émetteur désiré. Cette antenne FM permet aussi la réception provisoire des gammes AM. Elle peut rester branchée aux prises FM (UKW), le RT 40 étant équipé d'une connexion appropriée. La prise inférieure droite est à haute inductance et sert au raccordement d'une antenne extérieure AM. En utilisant cette dernière, couper l'antenne ferrite incorporée en appuyant sur la touche AS/FA.

En utilisant deux antennes séparées pour PO et FM, il est indispensable de sectionner le fil au-dessus des prises antenne pour éviter leur influence réciproque. Pour effectuer cette petite modification, retirer le carton arrière après avoir débranché l'appareil!

Votre revendeur vous conseillera utilement quant au choix et à l'installation de vos antennes, car pour conserver toute la qualité d'une émission stéréo, il ne peut être renoncé au signal fourni par une puissante antenne!

Caracteristiques techniques

Transistors et diodes

27 transistors, 18 diodes, 1 redresseur

Réception FM

87 ... 108 MHz

Réception AM

GO 150 ... 350 kHz = 858 ... 2000 m

PO 510 ... 1620 kHz = 185 ... 587 m

OC II 5,4 ... 16,2 MHz = 18,5 ... 55,6 m

OC II bande européenne des 49 m,
étalée de 5,85 ... 6,25 MHz

Circuits

FM: 16, dont 11 FI, 5 HF (3 réglables)

AM: 8, dont 5 FI, 2 réglables, 1 circuit
d'absorption FI

Sensibilités

FM: 1,4 μ V pour une excursion de 15 kHz et
un rapport signal-bruit de 26 dB

AM:

supérieure à 8 μ V pour 10 mV à la sortie BF

Coefficient de bruit de fond en FM

2 ... 2,6 kTo

Stabilité FI

FM: supérieure à 100 dB

AM: supérieure à 50 dB

Affaiblissement de la fréquence image

FM: supérieur à 60 dB

AM: PO — GO 50 dB, OC 15 — 30 dB

Bande passante

FI-FM: 200 kHz

FI-AM: 4,5 kHz

Détecteur ratio: 650 kHz

Fréquences intermédiaires

AM: 10,7 MHz

FM: 460 kHz

Glissement

1 kHz par degré, compensé par rattrapage
automatique commutable

Plage de rattrapage: \pm 250 kHz

Rapport signal-bruit

74 dB pour une excursion de 75 kHz

Suppression du son pilote

— 39 dB à 19 kHz

Atténuation du courant de diaphonie en stéréo

supérieure à 40 dB pour 1 kHz

Commutation automatique mono/stéréo

Niveau réglable 6 — 60 μ V sur 240 Ω ;

indication stéréo par lampe-témoin

Déphasage

50 μ /sec. suivant les normes

Antennes

FM: antenne dipôle 240 Ω

AM: antenne extérieure et terre;

antenne ferrite incorporée, pour PO et

GO commutable sur entrée

antenne haute inductance

Tension de sortie BF

FM: 1 V pour une excursion totale de 40 kHz

AM: 0,8 V pour 30% de modulation

résistance interne 2 k Ω

plus petite impédance terminale 22 k Ω

Courbe de réponse BF

30 à 15 000 Hz, — 0 + 1 dB

(supérieure à DIN 45500)

Audio-Sélecteur

Filtre passe-bas pour largeur de bande BF en

AM, commutable sur 3/5/9 kHz

Coefficient de distorsion

inférieur à 0,5%, mesuré suivant DIN 45500

Indication de réglage

par vue-mètre, éclairé)

Accessoire (livré avec l'appareil)

câble de liaison tuner — ampli HiFi

Alimentation

110/130/220/240 Volts, 50—60 Hz;

consommation 11 Watts

Présentation

Ebénisterie: noyer naturel mat ou teck

Cadran: en plexiglas

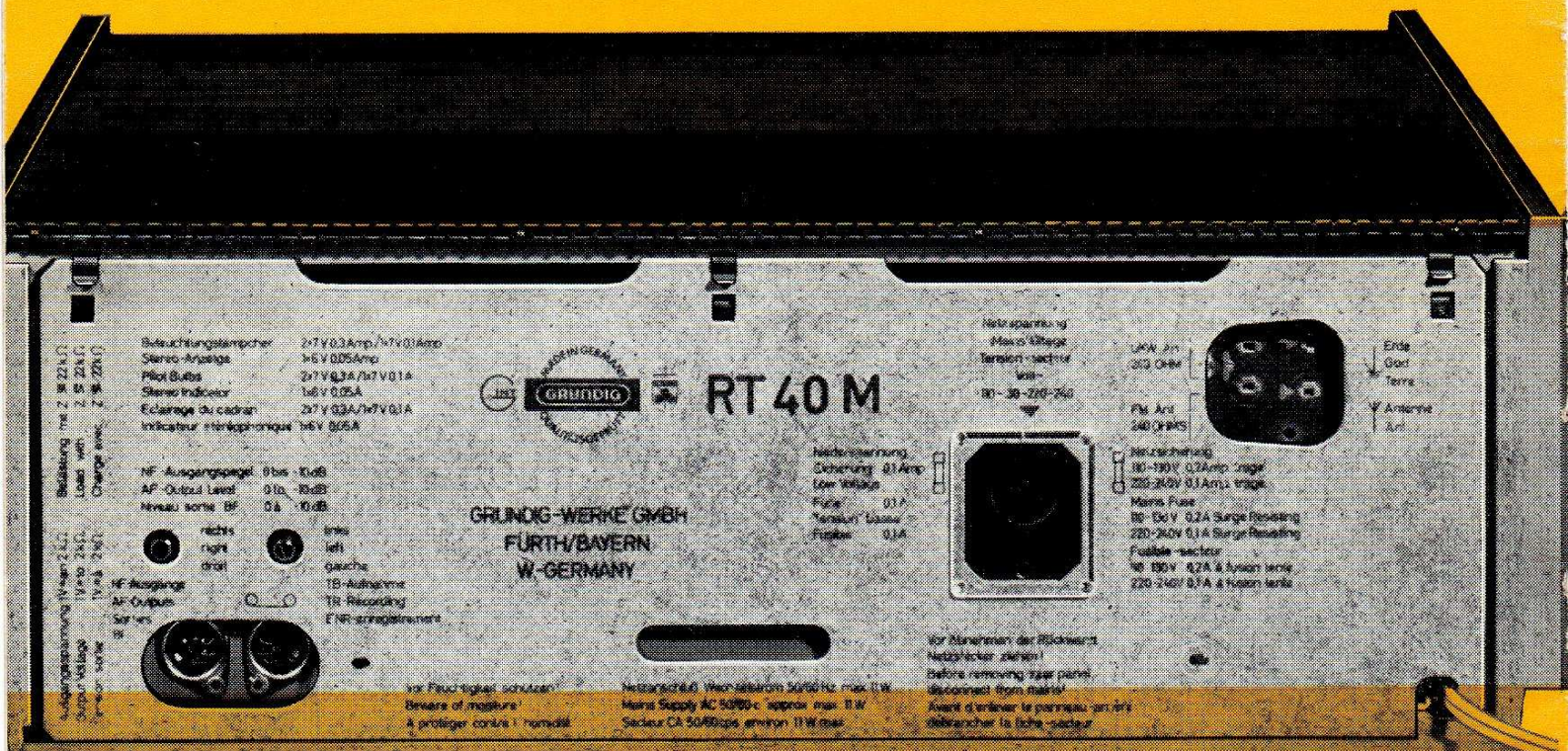
Boutons-poussoirs munis de capots chromés

Dimensions: 39 x 15 x 27 cm

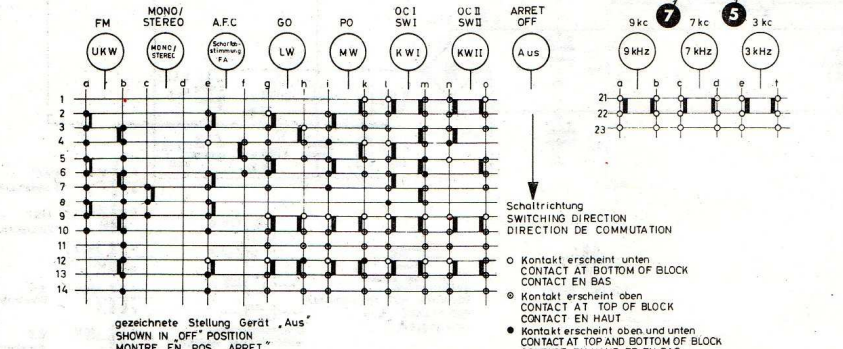
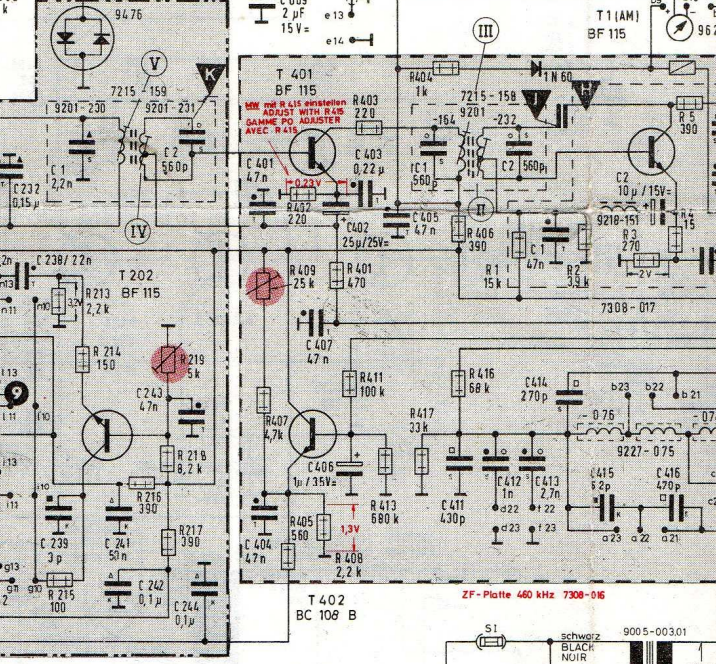
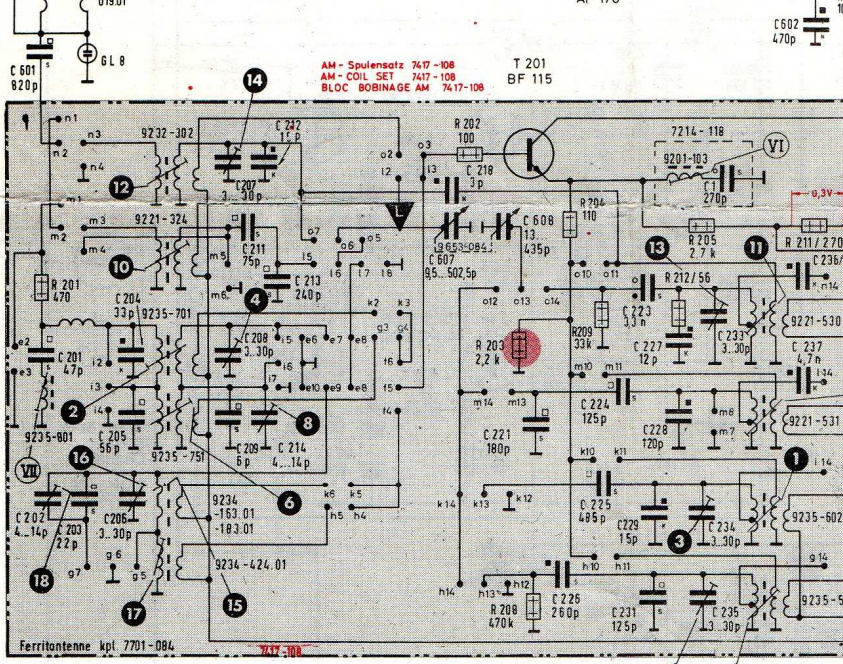
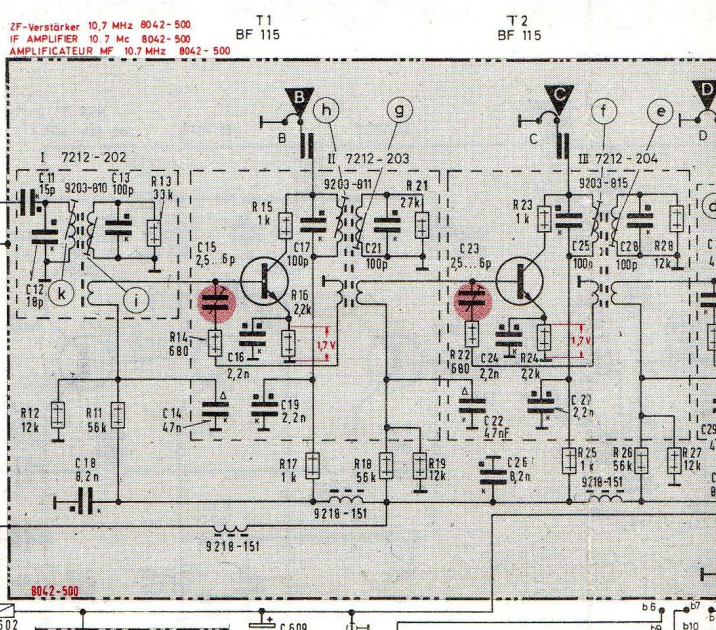
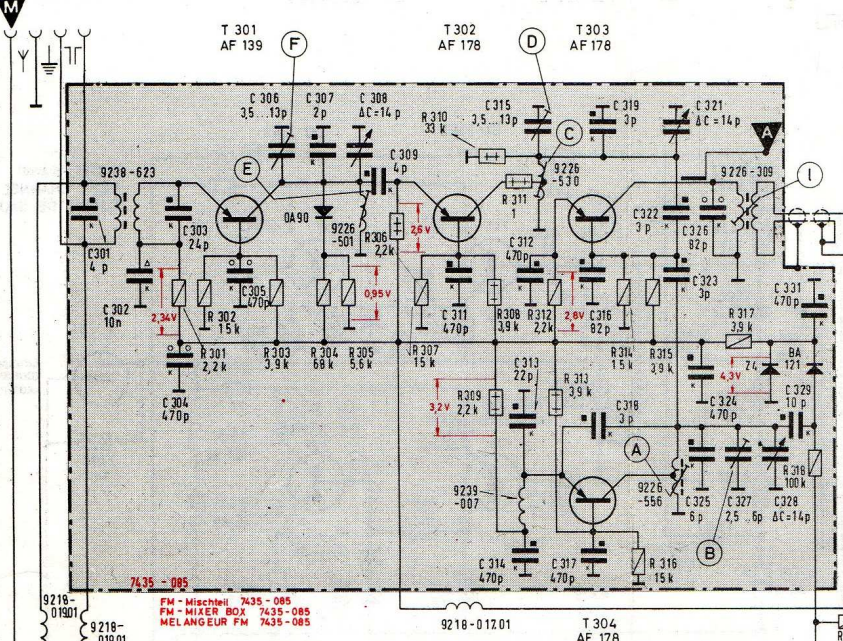
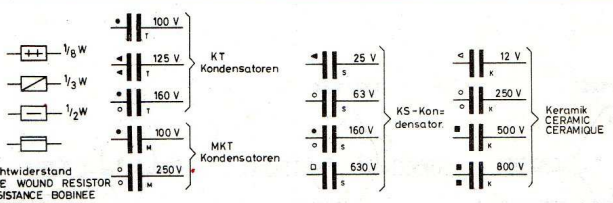
Série HiFi Studio

Nous espérons que la présente notice aura pu vous fournir une réponse à toutes les questions concernant l'installation et la mise en route de ce tuner HiFi. Nous restons bien entendu à votre disposition pour tous renseignements complémentaires.

GRUNDIG Werke GmbH
 851 Fürth/Bayern
 Kurgartenstraße 37



Stereo in High Fidelity



Spannungen mit Grundig-Röhrenvoltmeter gemessen
 Meßwerte gelten bei 220 V ohne Antennensignal.

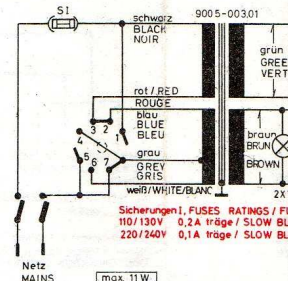
VOLTAGES MEASURED WITH GRUNDIG VTVM
 MEASURING VALUES VALID FOR 200V-WITHOUT
 SIGNAL AERIAL.

TENSIONS DE SERVICE MESUREES AVEC GRUNDIG-
 VOLTMETRE A LAMPE UNIVERSAL. LES TENSIONS
 DE SERVICE SONT VALABLES POUR 220V-SANS
 SIGNAL A' L'ANTENNE.

AM, ZF, IF = 460 kHz / kc
 FM, ZF, IF = 10,7 MHz / Mc

Wellenbereiche, FREQUENCY RANGES,
 GAMMES D'ONDES

LW GO, 145 350 kHz / kc
 MW PO, 510 1620 kHz / kc
 KW I SW I, OC I, 5,85 6,25 MHz / Mc
 KW II SW II, OC II, 5,4 16,2 MHz / Mc
 UKW, FM, 87 108 MHz / Mc



| | | | | | | |
|--|-------------------------|---|--------------------------|------------------------|---------------------------|---|
| MW Vorkreis 7219-616 | KW II-Vorkreis 7219-614 | KW I-Vorkreis 7219-612 | KW I-Oszillator 7219-610 | 7214-118 C.1 | 7215-159 C.1 | 1, 2, |
| ZF Sperre 7219-620 | Ferritantenne 7701-084 | LW-Vorkreis 7219-618 | LW-Oszillator 7219-616 | MW-Oszillator 7219-617 | KW II-Oszillator 7219-615 | 11, 12, 18, 13, 14, 15, 16, 19, 17, 21, 22, 23, 26, 24, 25, 27, 28, 29, 31, 34, 3 |
| C 301, 302, 303, 304, 305, 306, 307, 308, 309, 311, 312, 313, 314, 315, 316, 317, 318, 319, 321, 322, 323, 324, 325, 326, 327, 328, 329, 602, 331, 318, 602, 12, 11, 18, 13, 14, 15, 16, 17, 21, 22, 23, 26, 24, 25, 27, 28, 29, 31, 34, 3 | | 301, 302, 303, 304, 305, 306, 307, 308, 309, 311, 312, 313, 314, 315, 316, 317, 318, 602, 12, 11, 18, 13, 14, 15, 16, 17, 21, 22, 23, 26, 24, 25, 27, 28, 29, 31, 34, 3 | | | | |
| AM C 601, 201, 202, 203, 204, 205, 206, 207, 208, 209, 210, 211, 212, 213, 214, 607, 218, 608, 227, 225, 221, 225, 223, 224, 228, 229, 231, 233, 234, 235, 236, 237, 232, 238, 239, 241, 242, 243, 244, 401, 404, 407, 402, 406, 403, 405, 411, 412, 413, 414, 415, 416, 417, 418, 419, 420, 421, 422, 423, 424, 425, 426, 427, 428, 429, 430, 431, 432, 433, 434, 435, 436, 437, 438, 439, 440, 441, 442, 443, 444, 445, 446, 447, 448, 449, 450, 451, 452, 453, 454, 455, 456, 457, 458, 459, 460, 461, 462, 463, 464, 465, 466, 467, 468, 469, 470, 471, 472, 473, 474, 475, 476, 477, 478, 479, 480, 481, 482, 483, 484, 485, 486, 487, 488, 489, 490, 491, 492, 493, 494, 495, 496, 497, 498, 499, 500, 501, 502, 503, 504, 505, 506, 507, 508, 509, 510, 511, 512, 513, 514, 515, 516, 517, 518, 519, 520, 521, 522, 523, 524, 525, 526, 527, 528, 529, 530, 531, 532, 533, 534, 535, 536, 537, 538, 539, 540, 541, 542, 543, 544, 545, 546, 547, 548, 549, 550, 551, 552, 553, 554, 555, 556, 557, 558, 559, 560, 561, 562, 563, 564, 565, 566, 567, 568, 569, 570, 571, 572, 573, 574, 575, 576, 577, 578, 579, 580, 581, 582, 583, 584, 585, 586, 587, 588, 589, 590, 591, 592, 593, 594, 595, 596, 597, 598, 599, 600, 601, 602, 603, 604, 605, 606, 607, 608, 609, 610, 611, 612, 613, 614, 615, 616, 617, 618, 619, 620, 621, 622, 623, 624, 625, 626, 627, 628, 629, 630, 631, 632, 633, 634, 635, 636, 637, 638, 639, 640, 641, 642, 643, 644, 645, 646, 647, 648, 649, 650, 651, 652, 653, 654, 655, 656, 657, 658, 659, 660, 661, 662, 663, 664, 665, 666, 667, 668, 669, 670, 671, 672, 673, 674, 675, 676, 677, 678, 679, 680, 681, 682, 683, 684, 685, 686, 687, 688, 689, 690, 691, 692, 693, 694, 695, 696, 697, 698, 699, 700, 701, 702, 703, 704, 705, 706, 707, 708, 709, 710, 711, 712, 713, 714, 715, 716, 717, 718, 719, 720, 721, 722, 723, 724, 725, 726, 727, 728, 729, 730, 731, 732, 733, 734, 735, 736, 737, 738, 739, 740, 741, 742, 743, 744, 745, 746, 747, 748, 749, 750, 751, 752, 753, 754, 755, 756, 757, 758, 759, 760, 761, 762, 763, 764, 765, 766, 767, 768, 769, 770, 771, 772, 773, 774, 775, 776, 777, 778, 779, 780, 781, 782, 783, 784, 785, 786, 787, 788, 789, 790, 791, 792, 793, 794, 795, 796, 797, 798, 799, 800, 801, 802, 803, 804, 805, 806, 807, 808, 809, 810, 811, 812, 813, 814, 815, 816, 817, 818, 819, 820, 821, 822, 823, 824, 825, 826, 827, 828, 829, 830, 831, 832, 833, 834, 835, 836, 837, 838, 839, 840, 841, 842, 843, 844, 845, 846, 847, 848, 849, 850, 851, 852, 853, 854, 855, 856, 857, 858, 859, 860, 861, 862, 863, 864, 865, 866, 867, 868, 869, 870, 871, 872, 873, 874, 875, 876, 877, 878, 879, 880, 881, 882, 883, 884, 885, 886, 887, 888, 889, 890, 891, 892, 893, 894, 895, 896, 897, 898, 899, 900, 901, 902, 903, 904, 905, 906, 907, 908, 909, 910, 911, 912, 913, 914, 915, 916, 917, 918, 919, 920, 921, 922, 923, 924, 925, 926, 927, 928, 929, 930, 931, 932, 933, 934, 935, 936, 937, 938, 939, 940, 941, 942, 943, 944, 945, 946, 947, 948, 949, 950, 951, 952, 953, 954, 955, 956, 957, 958, 959, 960, 961, 962, 963, 964, 965, 966, 967, 968, 969, 970, 971, 972, 973, 974, 975, 976, 977, 978, 979, 980, 981, 982, 983, 984, 985, 986, 987, 988, 989, 990, 991, 992, 993, 994, 995, 996, 997, 998, 999, 1000 | | | | | | |

Instructions concernant le réglage

Pour le réglage, les appareils ci-après sont nécessaires : générateur wobblateur Grundig WS 3 - Oscillographe Grundig W 2/13 avec sonde - voltmètre électronique universel Grundig RV 11 ou RV 3 - codeur stéréo de dépannage Grundig SC 1/RV 56, voltmètre électronique BF TV 1 - Générateur d'alignement AM/FM AS 2, générateur BF TG 11 - Filtre passe-bas, fréquence de coupure 15 kHz.

L'appareil est alimenté par un bloc d'alimentation secteur à régulation électronique. Pour être certain que tous les étages sont soumis aux tensions et courants prescrits, il faut tout d'abord vérifier les tensions continues aux sorties du bloc d'alimentation susmentionné.

A. Alignement FI en AM :

Avant de commencer l'alignement, il faut ajuster les points de fonctionnement de l'étage mélangeur et de l'étage FI.

Régler la tension d'émetteur de T 401 à 230 mV \pm 5 % à l'aide de la résistance R 415. Le point de fonctionnement de l'étage mélangeur ne peut être ajusté définitivement que lors du réglage en haute fréquence. Pour ce motif on place tout d'abord le curseur de la résistance variable de réglage R 409 dans sa position médiane.

1. Pour le réglage, l'appareil de contrôle visuel du wobblateur est couplé lâche par l'intermédiaire d'un condensateur d'environ 1 pF au collecteur de T 1 (modulation d'amplitude) [H]. Ce point est sorti du peigne de connexions du bloc fonctionnel 7209-105.
2. Le câble HF du wobblateur est raccordé directement au point chaud du circuit secondaire (II) [J]. Régler ensuite le circuit (I) de la diode sur l'amplitude et la symétrie maximales.
3. Raccorder maintenant le câble haute fréquence du wobblateur au circuit secondaire (IV) [K]. Régler (II) et (III) sur l'amplitude et la symétrie maximales. On peut corriger une inclinaison éventuelle du sommet avec le circuit (I) de la diode.
4. Raccorder à présent la câble haute fréquence du wobblateur à la borne du condensateur variable du circuit d'entrée [L]. L'appareil doit être commuté sur P0 et antenne extérieure. Régler tout d'abord le filtre 7215-159, circuits (IV) et (V) sur l'amplitude et la symétrie maximales puis le circuit FI 7214-118 (VI). Ce circuit influe également sur l'amplitude et la symétrie maximales de la courbe FI. Il y a avantage à régler tour à tour les circuits (IV), (V) et (VI).
5. Pour le réglage du réjecteur FI dans le circuit d'antenne, on raccorde le câble HF du wobblateur à la prise d'antenne [M]. L'appareil est commuté en P0 et sur antenne extérieure. On peut régler maintenant le réjecteur FI (VII) de manière à rendre minimale l'amplitude de la courbe. Il faut veiller à ce qu'il soit réglé de façon à obtenir le minimum d'amplitude possible (tourner à fond le noyau jusqu'à l'amener au contact de la flasque).

Si en cas de réparation, on est obligé de corriger l'alignement FI en AM, il est absolument nécessaire de régler aussi le point de fonctionnement de l'étage mélangeur de la manière indiquée à la section B paragraphe 2.

B. Alignement HF en AM

Il faut observer l'ordre de succession des gammes. Raccorder le voltmètre électronique basse-fréquence aux prises de sortie du tuner.

1. Commuter l'appareil sur P0 et antenne extérieure. Raccorder le générateur étaloné à la prise d'antenne par l'intermédiaire d'une antenne fictive.

Agir sur la commande de réglage du point de fonctionnement du mélangeur R 409 et de l'étage oscillateur R 219 de manière à amener ces potentiomètres au quart de leur course dans le sens des aiguilles d'une montre.

Régler l'oscillateur P0 et le circuit d'entrée tour à tour avec L et C. Utiliser L au voisinage de 560 kHz et C au voisinage de 1450 kHz.

2. On branche alors en parallèle sur R 203 un millivoltmètre haute fréquence. On applique à la prise d'antenne une tension d'environ 5 à 15 μ V à la fréquence de 1 MHz.

On règle avec R 219 la tension indiquée par le voltmètre électronique haute fréquence : elle ne doit pas être inférieure, dans la gamme des petites ondes, à 180 mV. Son maximum peut atteindre 220 mV.

L'appareil est alors accordé sur le signal à 1 MHz. Régler avec la résistance R 409 le point de fonctionnement de l'étage mélangeur de manière que la tension de sortie BF atteigne sa valeur maximale.

La résistance de réglage R 409 ne doit à cette occasion être tournée dans aucun cas trop loin dans le sens des aiguilles d'une montre. L'étage mélangeur est de toute façon déjà dérégulé et on ne ferait qu'augmenter ainsi le rapport "bruit/signal".

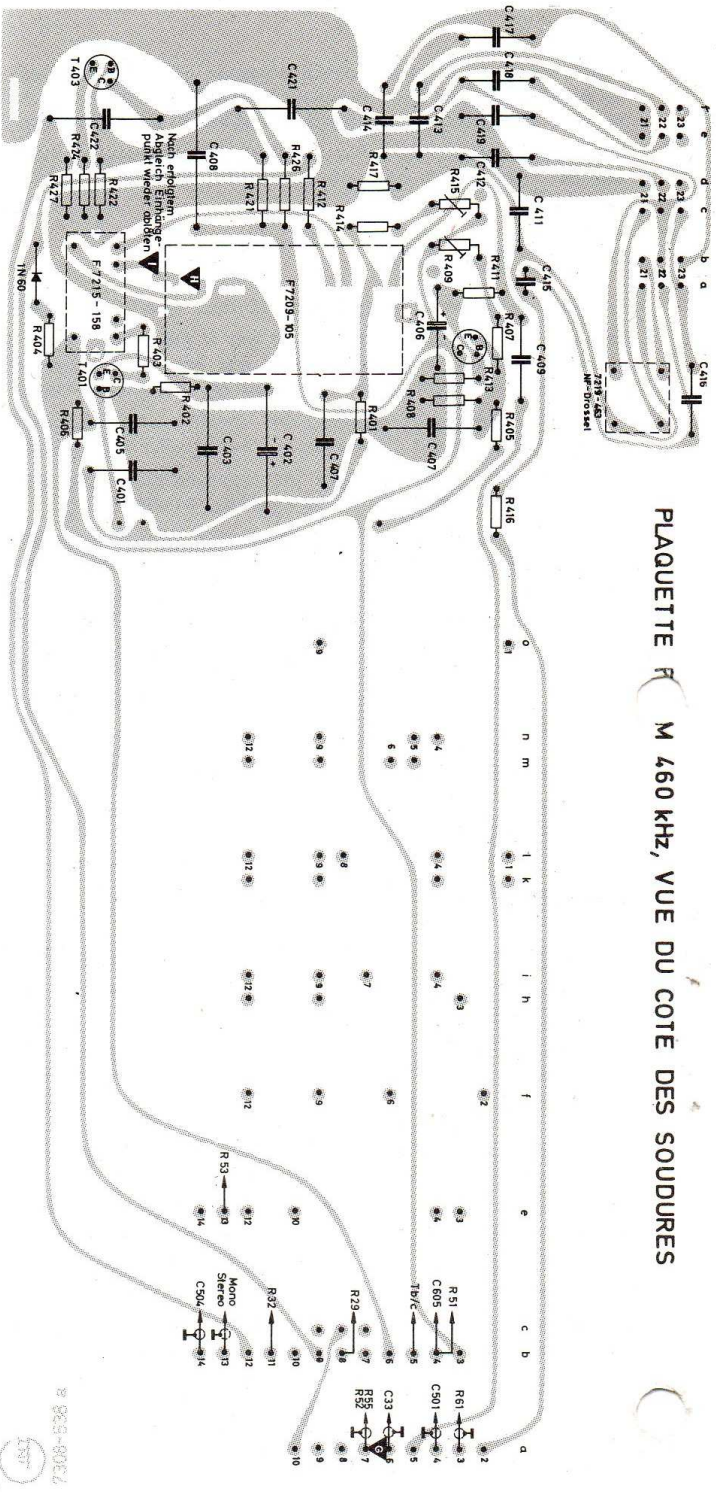
Il est par conséquent avantageux de chercher tout d'abord le maximum par une rotation dans le sens des aiguilles d'une montre, et ensuite, de réduire l'amplitude BF d'environ 5 % par une rotation en sens inverse.

Ensuite on contrôle encore une fois la tension de l'oscillateur appliquée à R 203, si nécessaire, on l'ajuste à une valeur comprise entre 120 et 220 mV dans la gamme considérée.

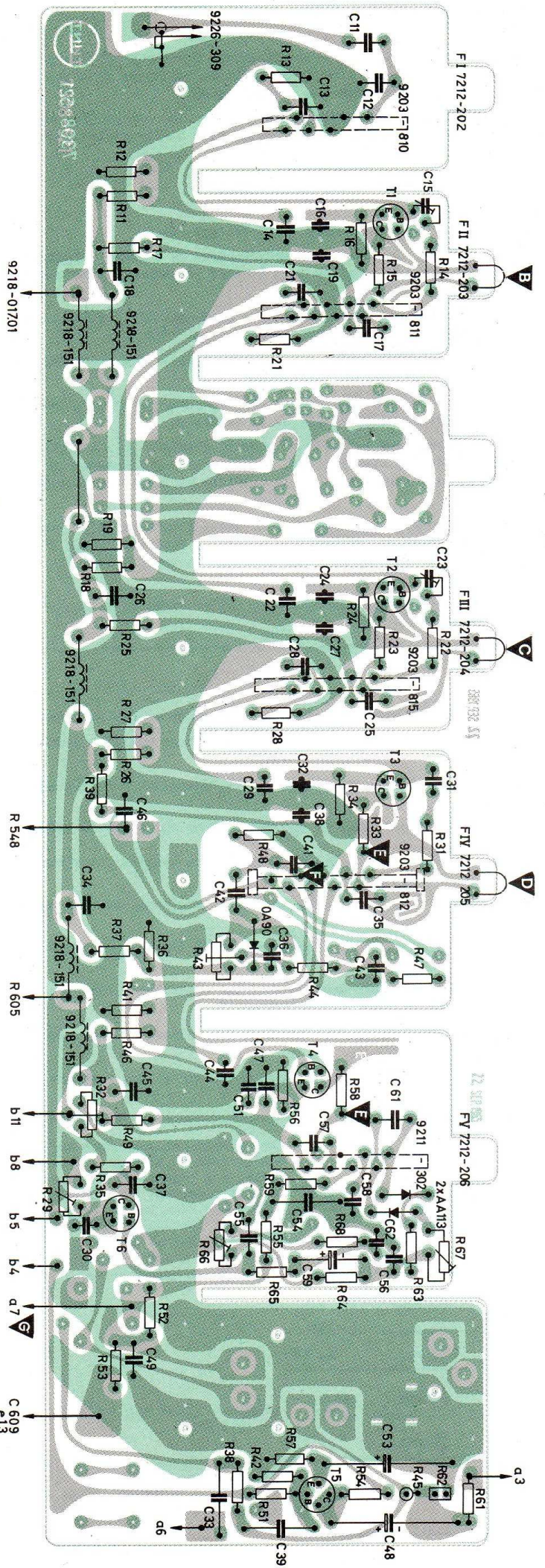
Réglage de l'oscillateur et du circuit d'entrée en AM

| Gamme de fréquences. position de l'aiguille | Oscillateur | Circuit d'entrée | Sensibilité en μ V | Affaiblissement de la fréquence image 1 : | Circuit d'antenne ferrite | Tension d'oscillation mV | Les valeurs mesurées sont applicables pour 10 mV à la sortie du Tuner. Les organes de réglage à la sortie doivent être réglés préalablement dans le cas de la modulation de fréquence sur une excursion de 40 kHz et pour une tension HF de 1 mV, à 1 V par canal |
|--|-------------|--------------------|---------------------------|---|---------------------------------|--------------------------------|---|
| P0 | 560 kHz | ① maximum | ② maximum à l'intérieur | 5,4 ... | 410 | ⑮ max. | 190 ... |
| | 1450 kHz | ③ maximum | ④ maximum | ... 6,5 ... | 205 | ⑯ max. | .. 210 .. |
| G0 | 160 kHz | ⑤ maximum | ⑥ maximum | 9,4 ... | 260 | ⑰ max. | 220 ... |
| | 320 kHz | ⑦ maximum | ⑧ maximum | ... 9,7 ... | 290 | ⑱ max. | .. 220 .. |
| OC 1 | 6,1 MHz | ⑨ maximum à l'int. | ⑩ maximum | 8,3 ... | 23 | 180...185 | aiguille butant sur 1 à partir de "510 kHz" |
| | | | | 3,8 ... | 22 | | |
| OC 2 | 7 MHz | ⑪ maximum à l'int. | ⑫ maximum | 6,8 ... | 11 | 150 ... | après le réglage du circuit d'entrée, régler l'antenne ferrite en P0, puis en G0. Procéder ensuite à une correction en P0 |
| | | | | ... 6 ... | 8 | | |
| | 14 MHz | ⑬ maximum | ⑭ maximum | ... 4,5 | 6,5 | .. 150 | |

PLAQUETTE F M 460 KHZ, VUE DU COTE DES SOUDURES



PLAQUETTE F I / F M 10,7 MHz, VUE DU COTE DES COMPOSANTS



G. Réglage du dispositif automatique de commutation mono/stéréo commandé par le niveau HF.

1. Avant de procéder au réglage, vérifier l'extinction de la lampe-témoin stéréo. Raccorder un générateur étaloné modulé en fréquence à 19 kHz, avec une excursion de 6 à 7,5 kHz, à la prise d'antenne. Commuter l'appareil sur stéréo. On peut régler à l'aide de la résistance variable R 43 le seuil de commutation entre 6 et 60 μ V sur 240 Ω . A la sortie de l'usine on a prévu 20 μ V sur 240 Ω .
2. Dans le cas où l'on désire une commutation pour une tension inférieure à 20 μ V, on peut également régler le dispositif, sans appareil de mesure, sur les lieux de réception. Pour cela, régler le récepteur sur la station émettant un programme en stéréophonie. Avec un tournevis isolé d'environ 2 mm de large, faire tourner la commande R 43 en sens inverse des aiguilles d'une montre jusqu'à ce que la lampe-témoin stéréo s'allume. Vérifier la commutation par dérèglement de l'accord. On peut placer la commande contre la butée de gauche, sans risque de détérioration pour l'appareil. Un allumage de la lampe-témoin stéréo entre certaines stations ne peut être évité dans ces conditions.

Instructions concernant le réglage du décodeur RT 40

Les appareils ci-après sont nécessaires pour le réglage de ce décodeur :
Codeur stéréo SC 1, générateur BF TG 11, oscillographe W 2/15 avec sonde, filtre passe-bas de fréquence de coupure 15 kHz, voltmètre électronique BF TV 1.
Le réglage est réalisé en HF tuner en service. Par conséquent, l'appareil doit être aligné de façon précise; mettre en action le dispositif d'accord automatique et enfoncer la touche stéréo.
La position de réglage de tous les noyaux est du côté tourné vers la flasque.

1. Réglage du circuit réjecteur 15 kHz BV 9235-510

Raccorder le générateur BF par l'intermédiaire d'une résistance de 2200 Ω au point [N]. La tension de sortie du générateur BF doit être d'environ 2 V efficaces. Raccorder la sonde de l'oscillographe au point [O]. Régler (19) de façon à obtenir une amplitude minimale de l'oscillogramme.

2. Réglage du circuit des bandes latérales BV 9235-508

Raccorder le codeur stéréo SC 1 à la prise d'antenne. Enfoncer les touches HF, 300 Hz et S. Raccorder l'oscillographe avec sa sonde au point [O]. Régler (20) de manière à obtenir les bandes latérales maximales et un point d'intersection net. L'oscillographe est synchronisé extérieurement par le codeur stéréo pendant cette opération.

3. Réglage du circuit à 19 kHz BV 9235-506 et du circuit à 38 kHz, BV 9235-507

Raccorder les appareils de mesure comme ci-dessus. Cependant n'enfoncer que les touches HF et "Pilote" du codeur stéréo. Régler (21) et (22) de manière à obtenir une amplitude maximale. Enfoncer en plus les touches 300 Hz et S. Corriger le réglage du circuit à 19 kHz en agissant sur (23) de manière à obtenir le taux maximal de modulation.

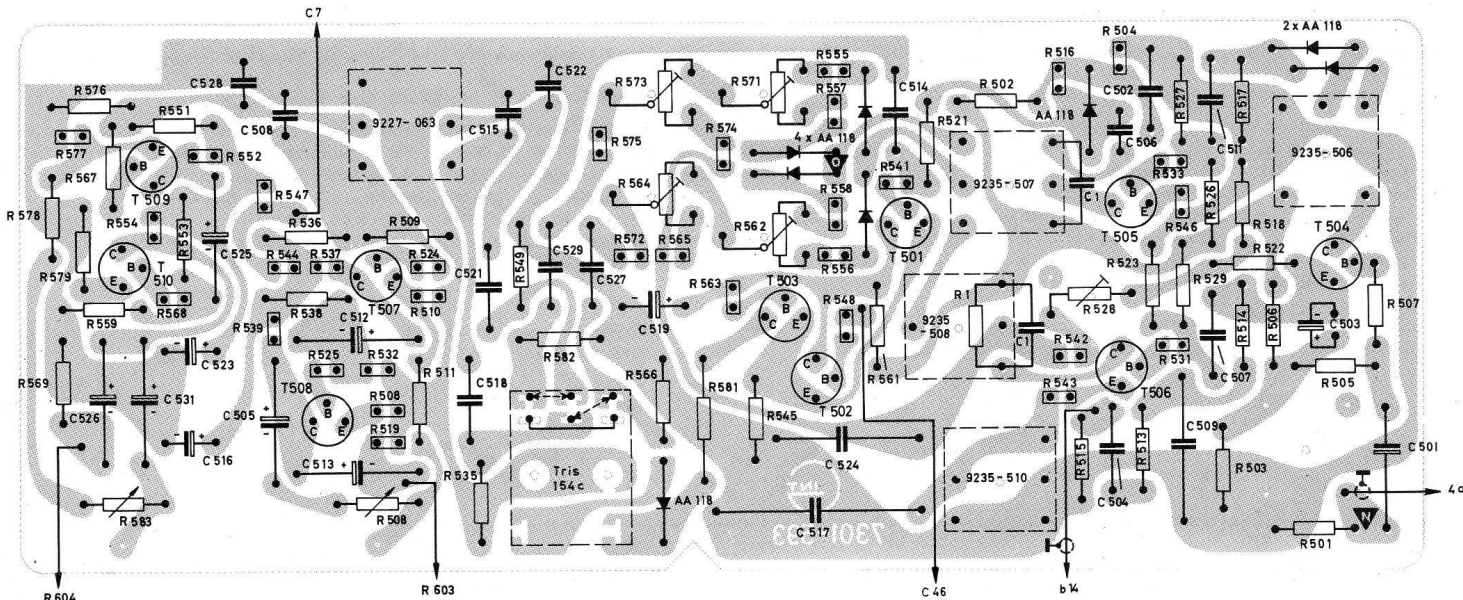
Réglage de la suppression du brouillage par la porteuse, à l'aide de R 562 et R 571

Raccorder le codeur stéréo à la prise d'antenne. Enfoncer les touches HF et Pilote. Raccorder le générateur basse fréquence au point [N] par l'intermédiaire d'une résistance de 10000 Ω . Régler la tension de sortie du générateur basse fréquence au voisinage de 250 mV_{eff}. Raccorder le voltmètre électronique BF, par l'intermédiaire d'un filtre passe-bas, à la sortie BF, point 3. Agir sur R 562 de manière à obtenir un signal d'amplitude minimale. Raccorder le voltmètre électronique BF, par l'intermédiaire du filtre passe-bas à la sortie BF, point 5. Agir sur R 571 de manière à obtenir l'amplitude de signal minimale. Les réglages ci-dessus sont à recommencer tour à tour.

Réglage de l'affaiblissement du courant de diaphonie par R 564, R 528, R 573

Raccorder le codeur stéréo à la prise d'antenne. Enfoncer les touches HF, "pilote" et 2500 Hz. Raccorder le voltmètre électronique BF, par l'intermédiaire du filtre passe-bas, à la sortie BF, point 3. En agissant tour à tour sur R 564 et R 528 régler l'amplitude du signal au minimum. Enfoncer de plus la touche L. Raccorder le voltmètre électronique BF, par l'intermédiaire du filtre passe-bas, à la sortie BF, point 5. En agissant sur R 573 réduire au minimum la déviation du voltmètre. Les réglages ci-dessus sont à recommencer tour à tour.

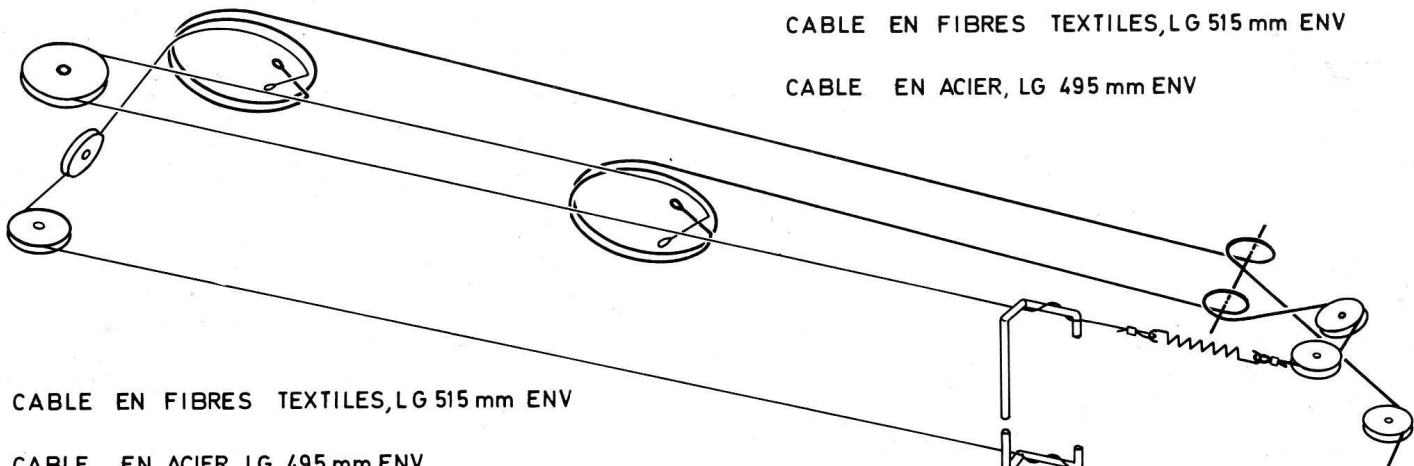
PLAQUETTE DE CIRCUITS IMPRIMÉS DU DECODEUR STEREO, VU DU COTE DES COMPOSANTS



DISPOSITIF D'ENTRAINEMENT AM, VU COTE CADRAN

CABLE EN FIBRES TEXTILES, LG 515 mm ENV

CABLE EN ACIER, LG 495 mm ENV



CABLE EN FIBRES TEXTILES, LG 515 mm ENV

CABLE EN ACIER, LG 495 mm ENV

Commuter l'appareil sur FM en mettant hors d'action le dispositif d'accord automatique.

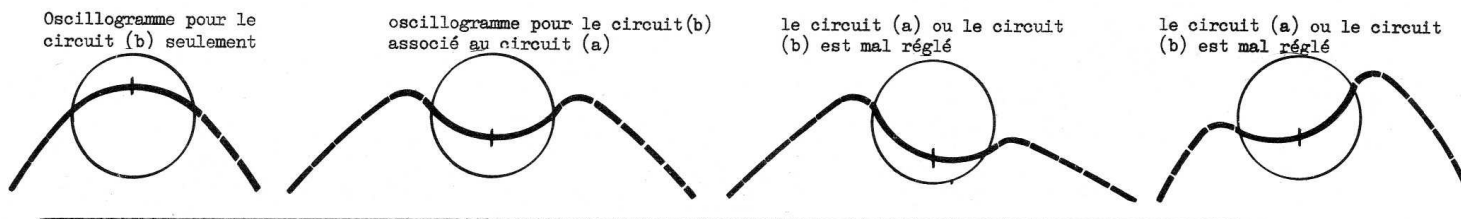
Opérations préliminaires au réglage :

Raccorder entre le contact a 7 et la masse un voltmètre électronique pour courant continu à zéro central, placé sur la gamme 0 - 1 volt. Positionner à mi-course R 66 du bloc fonctionnel F V. Désaccorder tous les filtres et le circuit secondaire (a) du détecteur de rapport (tourner les noyaux de façon à les faire sortir). Des ponts de connexion (désignés sur le schéma par B, C et D) sont soudés aux filtres FI IV/III et II. Ces ponts doivent être dessoudés de telle manière que les fils du côté du collecteur subsistent; ces fils sont reconnaissables parce que le côté masse ne comporte aucune perforation. Ces fils sont réunis à des capacités de couplage qui permettent un couplage sans possibilité de désaccord du circuit collecteur, en vue de l'alignement et du neutrodynage. L'appareil de contrôle visuel avec sonde à diode est couplé lâche au collecteur de T 4 E. On obtient ce couplage lâche en approchant la sonde à diode à travers la fente du boîtier F V du collecteur de T 4. La sonde ne doit établir aucun contact. Raccorder la sortie HF du wobulateur, dénommée ci-après pour abrégé "sortie du wobulateur" au point chaud du circuit (c) : F. On obtient ce résultat grâce à la fente dans le boîtier F IV.

1. Régler exactement le circuit (b). Pour une faible excursion de fréquence, la courbe doit être symétrique par rapport à 10,7 MHz.
2. Raccorder la sortie du wobulateur au point D. La masse est à relier au boîtier F IV. Régler les circuits (c) et (d) sur l'amplitude maximale et la symétrie. Le circuit (b) ne doit plus être touché. Le transistor T 3 est neutrodyné avec une capacité fixe. On peut vérifier le neutrodynage en dérégulant le circuit (e).
3. Relier la sortie du wobulateur au point C. Régler les circuits (e) et (f) de manière à obtenir une courbe symétrique. La masse doit être raccordée au boîtier F III. Enfoncer maintenant le noyau du circuit (g) dans sa bobine et régler le condensateur d'appoint C 23 de manière à réduire au minimum possible l'influence sur la courbe FI visible. En outre, faire varier dans les deux sens le réglage du circuit (g) par rapport à la fréquence intermédiaire.
4. Raccorder la sortie du wobulateur au point B. Ajuster les circuits (g) et (h) de manière à avoir une courbe symétrique. Raccorder la masse au boîtier F II. Enfoncer maintenant, en le faisant tourner, le noyau du circuit (i) dans sa bobine et ajuster le condensateur d'appoint C 15 de manière à réduire au minimum possible l'influence sur la courbe FI visible. En outre faire varier dans les deux sens le réglage du circuit (i) par rapport à la fréquence intermédiaire.
5. Relier la sortie du wobulateur au point A (dans le Bloc FM). La masse doit être raccordée également au bloc mélangeur. On règle maintenant les circuits (i) et (k), et ensuite le circuit (l) (le circuit (l) maximum à l'intérieur) de manière à obtenir une courbe symétrique. Corriger plusieurs fois de suite le réglage des circuits. Le réglage de ce filtre à trois circuits a une grande influence sur la qualité de l'amplificateur FI et doit être réalisé avec beaucoup de soin. Si un bruit de fond trop intense apparaissait sur la courbe FI, on pourrait coupler de manière lâche la sonde à diode située au point E à un étage en amont, du circuit (d). On réalise le couplage de la manière décrite à la rubrique "opérations préliminaires au réglage".

D. Réglage du détecteur de rapport :

1. La sonde à diode est couplée lâche au collecteur de T 4 E. La sortie du wobulateur est raccordée au point chaud du circuit (c) F (résultat obtenu par l'intermédiaire de la fente du boîtier IV). La courbe du circuit (b) est maintenant visible à l'oscillographe. Le wobulateur doit être réglé sur une faible excursion de fréquence. La tension HF doit être voisine de 400 mV. La fréquence médiane doit maintenant coïncider exactement avec le milieu de la courbe FI (vérifier cela par une méthode de battements).
2. Régler le circuit (b) avec précision sur 10,7 MHz de manière à obtenir une courbe symétrique.
3. Le circuit (a) doit alors être réglé de telle manière que le creux soit placé rigoureusement symétrique au milieu de la courbe du circuit (b). On ajuste ensuite la tension au contact a 7 à zéro volt à l'aide de la résistance R 66 et du voltmètre électronique.
4. On remplace maintenant la sonde à diode par un câble d'impédance 50 kΩ. Ce câble est également raccordé au contact a 7 G. Le wobulateur est maintenant modulé à 30 % en amplitude, avec une tension HF d'environ 400 mV et une faible excursion de fréquence. Sur la caractéristique maintenant visible du démodulateur, on peut ramener à un minimum la modulation en amplitude gênante en utilisant la résistance variable R 67. Si l'aiguille du voltmètre électronique à courant continu se déplace du zéro, il faut à nouveau afficher la tension zéro volt à l'aide de la résistance R 66. Agir tour à tour sur R 67 et R 66 et terminer avec R 66. Ainsi ajustés, les circuits (a) et (b) ne devraient plus être déréglés. La condition selon laquelle l'accord maximum coïncide avec le coefficient de distorsion minimal, ainsi qu'avec le passage par zéro de la tension du détecteur de rapport (et, par conséquent, correspond à l'accord précis et rigoureux) n'est plus remplie autrement.



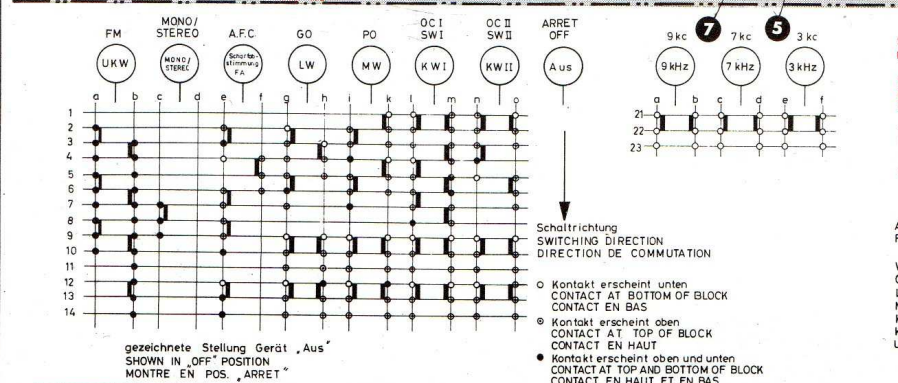
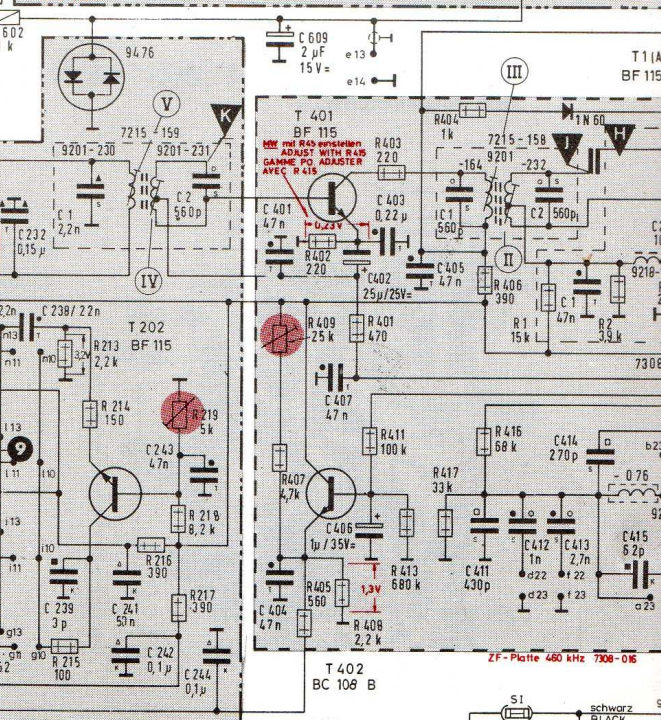
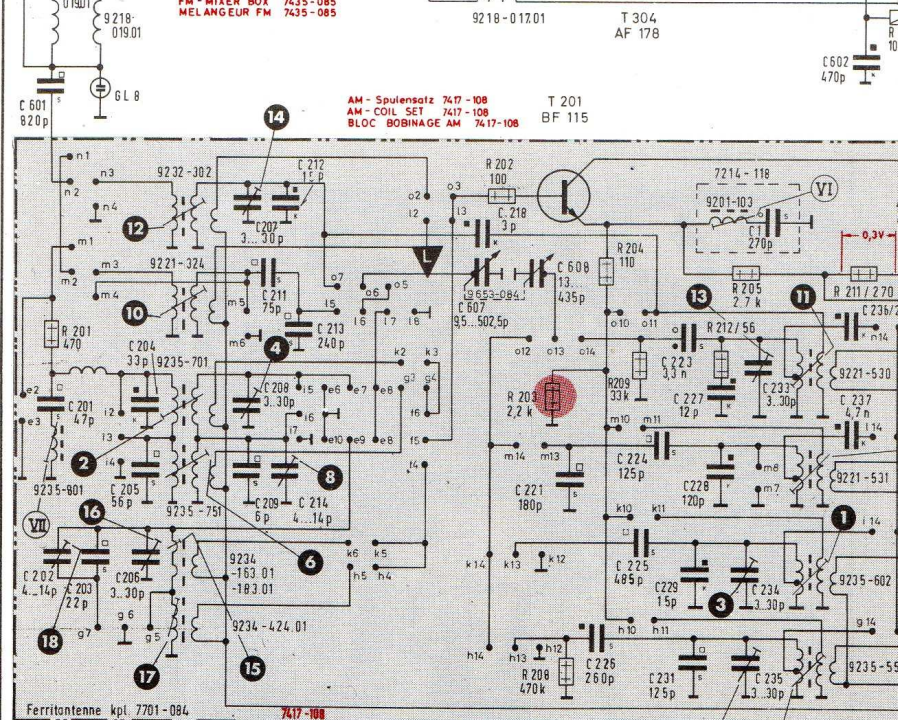
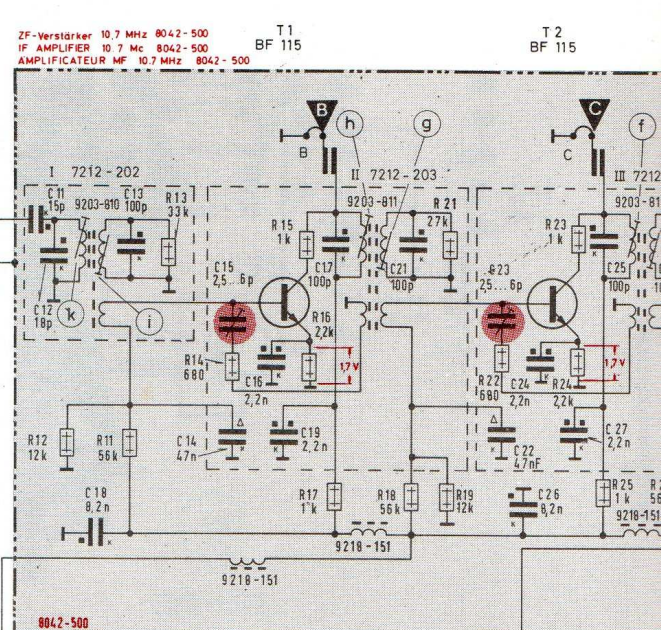
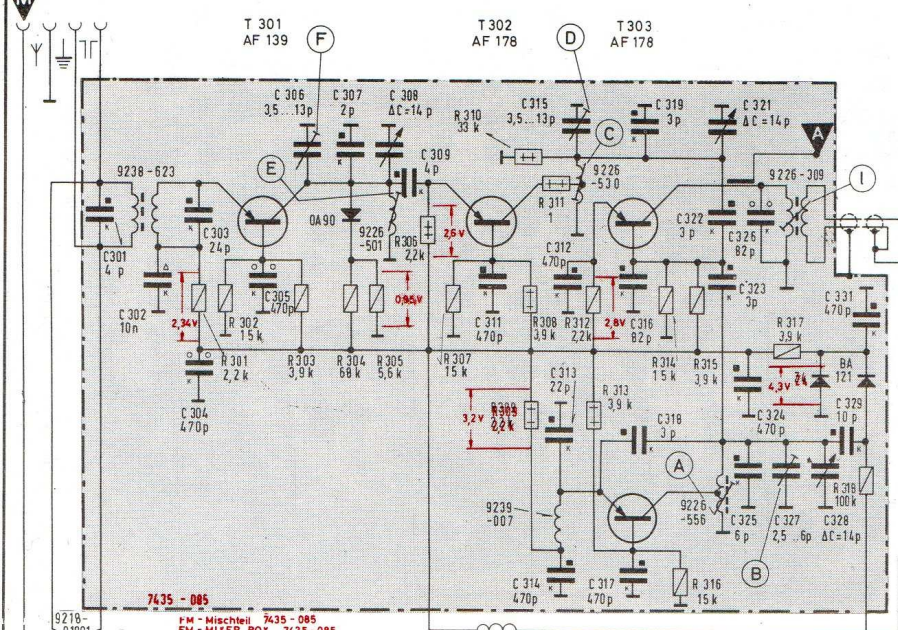
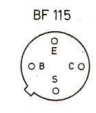
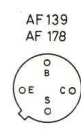
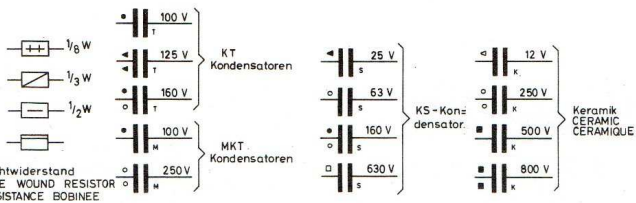
Réglage de l'oscillateur, du circuit intermédiaire et du circuit d'antenne en FM

| Position de l'aiguille de repérage des fréquences du générateur de mesure étaloné | Oscillateur | Circuit intermédiaire | Circuit d'antenne | Indicateur d'accord | Sensibilité (facteur de bruit) | Observations |
|---|----------------------|-----------------------|-------------------|---------------------|--------------------------------|---|
| 88 MHz | (A) maximum | (C) maximum | (E) max. | wattmètre de sortie | < 2,5 kTo | Raccorder le générateur FM par l'intermédiaire d'un organe de symétrisation à la prise d'antenne. Mettre hors d'action le dispositif d'accord automatique. Relier le voltmètre électronique BF à la sortie du Tuner |
| 106 MHz | (B) maximum à l'int. | (D) maximum | (F) max. | | | |

Une fois le réglage terminé, on vérifie encore le fonctionnement du dispositif d'accord automatique. Dérégler l'appareil, le dispositif d'accord automatique étant mis hors circuit, jusqu'à ce que le vue-mètre indique nettement le désaccord. Mettre ensuite en circuit le dispositif d'accord automatique, le vue-mètre doit indiquer à nouveau la valeur maximale. L'appareil peut être dérégulé aussi bien en direction des fréquences basses qu'en direction des fréquences élevées.

E. Réglage du vue-mètre en FM

On peut ajuster la déviation 0 et la déviation maximale du vue-mètre. Raccorder un générateur étaloné ou une antenne à la prise d'antenne. Pour une fréquence d'environ 95 MHz, régler la déviation 0 avec R 32 en l'absence d'émetteur. Accorder alors maintenant l'appareil sur



Spannungen mit Grundig-Röhrenvoltmeter gemessen
 Meßwerte gelten bei 220 V, ohne Antennensignal.
 VOLTAGES MEASURED WITH GRUNDIG VTVM
 MEASURING VALUES VALID FOR 220V-WITHOUT
 SIGNAL AERIAL.
 TENSIONS DE SERVICE MESUREES AVEC GRUNDIG-
 VOLTMETRE A LAMPE UNIVERSAL. LES TENSIONS
 DE SERVICE SONT VALABLES POUR 220V-SANS
 SIGNAL A L'ANTENNE.

AM, ZF, IF = 460 kHz / kc
 FM, ZF, IF = 10,7 MHz / Mc

Wellenbereiche, FREQUENCY RANGES,
 GAMMES D'ONDES
 LW, GO, 145 350 kHz / kc
 MW, PO, 510 1620 kHz / kc
 KW I, SW I, OC I, 5,85 6,25 MHz / Mc
 KW II, SW II, OC II, 5,4 16,2 MHz / Mc
 UKW, FM, 87 108 MHz / Mc

gezeichnete Stellung Gerät „Aus“
 SHOWN IN „OFF“ POSITION
 MONTRE EN POS. „ARRET“

| | |
|----|--|
| FM | C 301, 302, 303, 304, 305, 306, 307, 308, 309, 311, 312, 313, 314, 315, 316, 317, 318, 319, 321, 322, 323, 324, 325, 326, 327, 328, 329, 331, 332, 333, 334, 335, 336, 337, 338, 339, 340, 341, 342, 343, 344, 345, 346, 347, 348, 349, 350, 351, 352, 353, 354, 355, 356, 357, 358, 359, 360, 361, 362, 363, 364, 365, 366, 367, 368, 369, 370, 371, 372, 373, 374, 375, 376, 377, 378, 379, 380, 381, 382, 383, 384, 385, 386, 387, 388, 389, 390, 391, 392, 393, 394, 395, 396, 397, 398, 399, 400, 401, 402, 403, 404, 405, 406, 407, 408, 409, 410, 411, 412, 413, 414, 415, 416, 417, 418, 419, 420, 421, 422, 423, 424, 425, 426, 427, 428, 429, 430, 431, 432, 433, 434, 435, 436, 437, 438, 439, 440, 441, 442, 443, 444, 445, 446, 447, 448, 449, 450, 451, 452, 453, 454, 455, 456, 457, 458, 459, 460, 461, 462, 463, 464, 465, 466, 467, 468, 469, 470, 471, 472, 473, 474, 475, 476, 477, 478, 479, 480, 481, 482, 483, 484, 485, 486, 487, 488, 489, 490, 491, 492, 493, 494, 495, 496, 497, 498, 499, 500, 501, 502, 503, 504, 505, 506, 507, 508, 509, 510, 511, 512, 513, 514, 515, 516, 517, 518, 519, 520, 521, 522, 523, 524, 525, 526, 527, 528, 529, 530, 531, 532, 533, 534, 535, 536, 537, 538, 539, 540, 541, 542, 543, 544, 545, 546, 547, 548, 549, 550, 551, 552, 553, 554, 555, 556, 557, 558, 559, 560, 561, 562, 563, 564, 565, 566, 567, 568, 569, 570, 571, 572, 573, 574, 575, 576, 577, 578, 579, 580, 581, 582, 583, 584, 585, 586, 587, 588, 589, 590, 591, 592, 593, 594, 595, 596, 597, 598, 599, 600, 601, 602, 603, 604, 605, 606, 607, 608, 609, 610, 611, 612, 613, 614, 615, 616, 617, 618, 619, 620, 621, 622, 623, 624, 625, 626, 627, 628, 629, 630, 631, 632, 633, 634, 635, 636, 637, 638, 639, 640, 641, 642, 643, 644, 645, 646, 647, 648, 649, 650, 651, 652, 653, 654, 655, 656, 657, 658, 659, 660, 661, 662, 663, 664, 665, 666, 667, 668, 669, 670, 671, 672, 673, 674, 675, 676, 677, 678, 679, 680, 681, 682, 683, 684, 685, 686, 687, 688, 689, 690, 691, 692, 693, 694, 695, 696, 697, 698, 699, 700, 701, 702, 703, 704, 705, 706, 707, 708, 709, 710, 711, 712, 713, 714, 715, 716, 717, 718, 719, 720, 721, 722, 723, 724, 725, 726, 727, 728, 729, 730, 731, 732, 733, 734, 735, 736, 737, 738, 739, 740, 741, 742, 743, 744, 745, 746, 747, 748, 749, 750, 751, 752, 753, 754, 755, 756, 757, 758, 759, 760, 761, 762, 763, 764, 765, 766, 767, 768, 769, 770, 771, 772, 773, 774, 775, 776, 777, 778, 779, 780, 781, 782, 783, 784, 785, 786, 787, 788, 789, 790, 791, 792, 793, 794, 795, 796, 797, 798, 799, 800, 801, 802, 803, 804, 805, 806, 807, 808, 809, 810, 811, 812, 813, 814, 815, 816, 817, 818, 819, 820, 821, 822, 823, 824, 825, 826, 827, 828, 829, 830, 831, 832, 833, 834, 835, 836, 837, 838, 839, 840, 841, 842, 843, 844, 845, 846, 847, 848, 849, 850, 851, 852, 853, 854, 855, 856, 857, 858, 859, 860, 861, 862, 863, 864, 865, 866, 867, 868, 869, 870, 871, 872, 873, 874, 875, 876, 877, 878, 879, 880, 881, 882, 883, 884, 885, 886, 887, 888, 889, 890, 891, 892, 893, 894, 895, 896, 897, 898, 899, 900, 901, 902, 903, 904, 905, 906, 907, 908, 909, 910, 911, 912, 913, 914, 915, 916, 917, 918, 919, 920, 921, 922, 923, 924, 925, 926, 927, 928, 929, 930, 931, 932, 933, 934, 935, 936, 937, 938, 939, 940, 941, 942, 943, 944, 945, 946, 947, 948, 949, 950, 951, 952, 953, 954, 955, 956, 957, 958, 959, 960, 961, 962, 963, 964, 965, 966, 967, 968, 969, 970, 971, 972, 973, 974, 975, 976, 977, 978, 979, 980, 981, 982, 983, 984, 985, 986, 987, 988, 989, 990, 991, 992, 993, 994, 995, 996, 997, 998, 999, 1000 |
|----|--|

BF 115

BSY 57
BC 108

Änderungen vorbehalten

ALTERATIONS RESERVED

MODIFICATIONS RESERVEES

T 503
BC 107 B

T 2
BF 115

T 3
BF 115

T 4
BF 115

T 6
BC 108 G/B

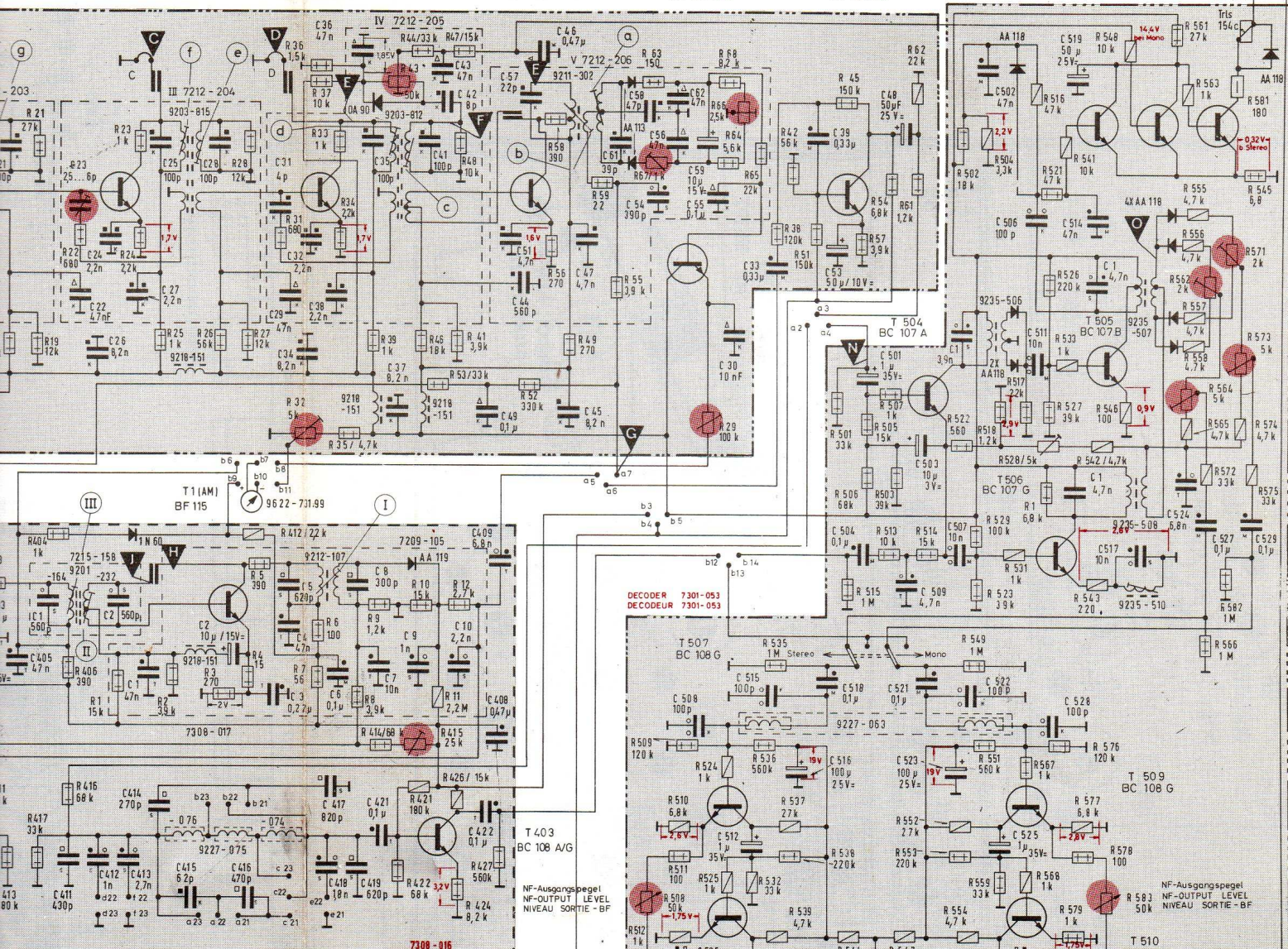
T 5
BC 108 A/G

T 501
BC108 G

T 502
BC108 G

C 605
0,47µ

6V 005A



DECODER 7301-053
DECODEUR 7301-053

T 507
BC 108 G

T 509
BC 108 G

T 510
BC 108 G

T 508
BC 108 G

linker Kanal
LEFT CHANNEL
CANAL DE GAUCHE

rechter Kanal
RIGHT CHANNEL
CANAL DE DROITE

NF-Ausgänge
NF-OUTPUTS
SORTIES BF

NF-Ausgangspegel
NF-OUTPUT LEVEL
NIVEAU SORTIE-BF

3-2 linker Kanal/3-2LEFT CHANNEL
3-2 CANAL DE GAUCHE

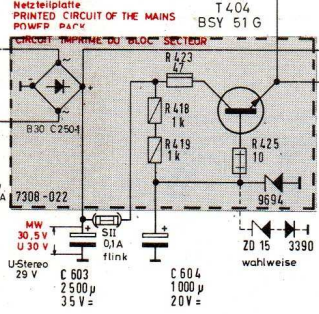
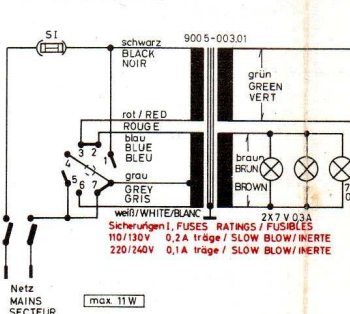
5-2 rechter Kanal/5-2 RIGHT CHANNEL
5-2 CANAL DE GAUCHE

Decoder-Drosselne

NF-Drossel 7219-461

| 7219-010 C:1 | | 7219-019 | | 7219-012 R:1 C:1 | |
|--------------------|----------------|----------------|--------------------------|---------------------|---------------------|
| 505, 508, 512, 513 | 515, 516, 518, | 504, 501, | 509, 503, 521, | 507, 502, 525, | 506, 519, 528, |
| 508, 508, 524, | 535, 537, | 507, 503, | 513, 502, 504, 553, | 526, 517, 516, | 541, 651, 568, 577, |
| 512, 510, 525, | 536, 536, | 508, 514, | 603, 522, 518, 540, | 534, 542, 521, | 533, 567, 578, 563, |
| 519, 511, | 532, 539, 544, | 606, 516, | 607, 552, 604, 523, 559, | 531, 527, 576, 579, | 543, 546, 564, |
| 527, 529, | 565, 565, | 562, 555, 571, | 565, 575, | 565, 575, | 565, 575, |

Decoder



T 404
BSY 51 G

T 508
BC 108 G

linker Kanal
LEFT CHANNEL
CANAL DE GAUCHE

rechter Kanal
RIGHT CHANNEL
CANAL DE DROITE

NF-Ausgänge
NF-OUTPUTS
SORTIES BF

NF-Ausgangspegel
NF-OUTPUT LEVEL
NIVEAU SORTIE-BF

3-2 linker Kanal/3-2LEFT CHANNEL
3-2 CANAL DE GAUCHE

5-2 rechter Kanal/5-2 RIGHT CHANNEL
5-2 CANAL DE GAUCHE

Decoder-Drosselne

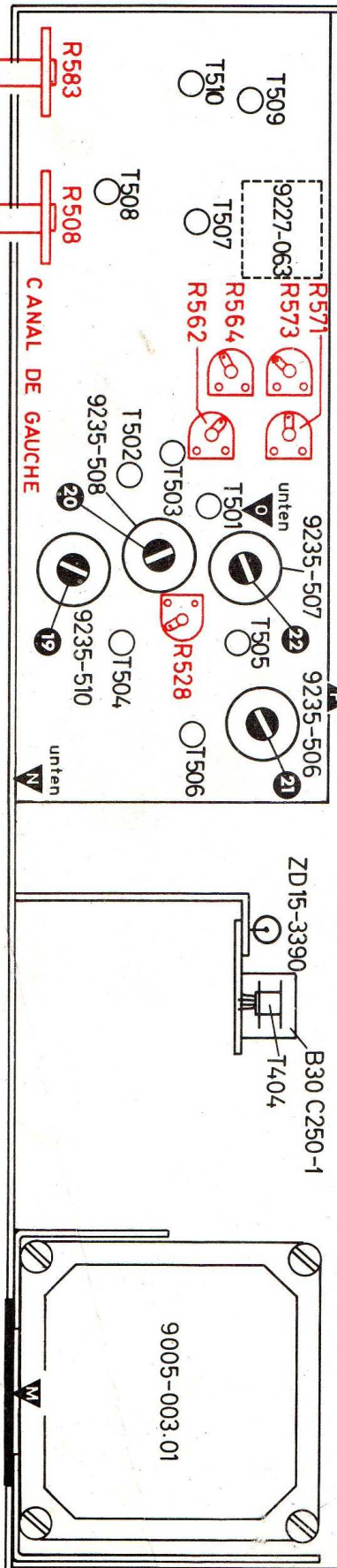
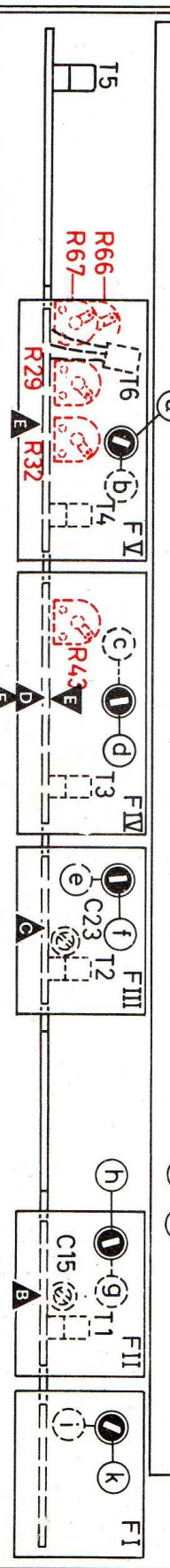
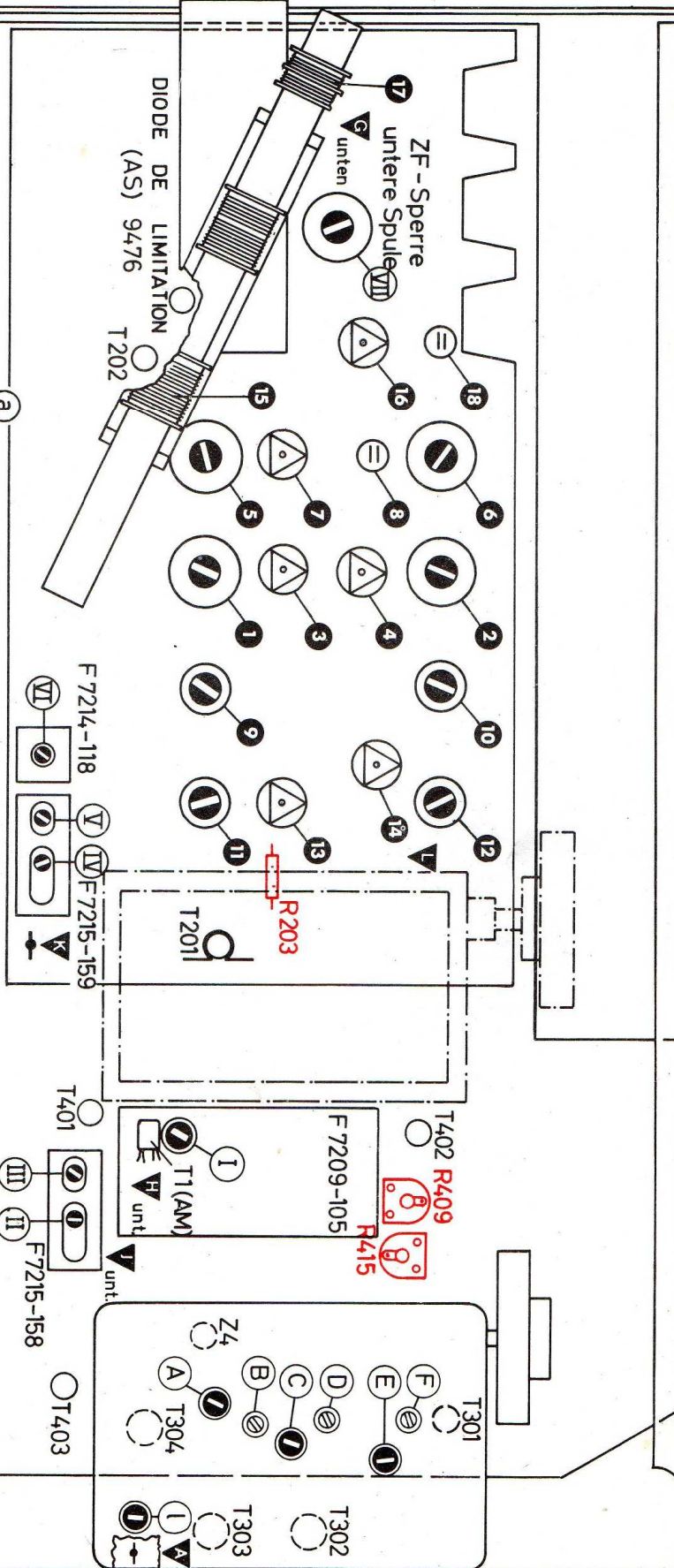
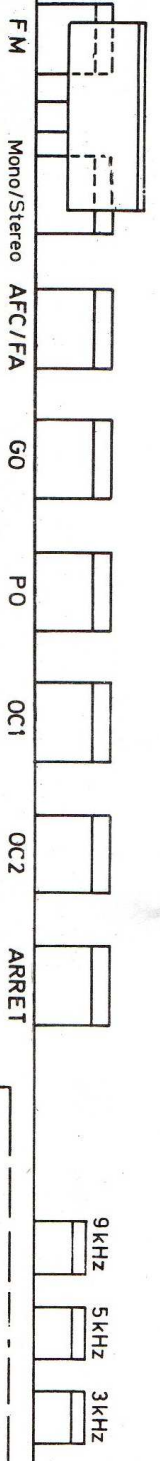
NF-Drossel 7219-461

| 7219-010 C:1 | | 7219-019 | | 7219-012 R:1 C:1 | |
|--------------------|----------------|----------------|--------------------------|---------------------|---------------------|
| 505, 508, 512, 513 | 515, 516, 518, | 504, 501, | 509, 503, 521, | 507, 502, 525, | 506, 519, 528, |
| 508, 508, 524, | 535, 537, | 507, 503, | 513, 502, 504, 553, | 526, 517, 516, | 541, 651, 568, 577, |
| 512, 510, 525, | 536, 536, | 508, 514, | 603, 522, 518, 540, | 534, 542, 521, | 533, 567, 578, 563, |
| 519, 511, | 532, 539, 544, | 606, 516, | 607, 552, 604, 523, 559, | 531, 527, 576, 579, | 543, 546, 564, |
| 527, 529, | 565, 565, | 562, 555, 571, | 565, 575, | 565, 575, | 565, 575, |

Decoder

| 7215-158 C:1, 2, NF Drossel 7219-463 | | 7308-017 C:1 | |
|--------------------------------------|-------------------------|-------------------------------|--------------------------|
| 22, 23, 28, 24, 25, 27, | 28, 29, 31, 34, 32, 38, | 35, 36, 37, | 41, 42, 43, |
| 19, 21, 22, 24, 23, 25, | 28, 27, 28, 31, 32, | 33, 34, 35, 37, 36, 39, | 43, 53, 44, 46, 42, 48, |
| 03, 406, 411, 412, 413, 414, 415, | 416, | 417, 418, 419, 421, 603, | 604, 422, 408, 409, |
| 411, 413, 404, 416, 417, 406, | 412, | 414, 422, 421, 424, 415, 426, | 427, 418, 419, 423, 425, |

Hi-Fi Stereo Rundfunk-Tuner RT 40



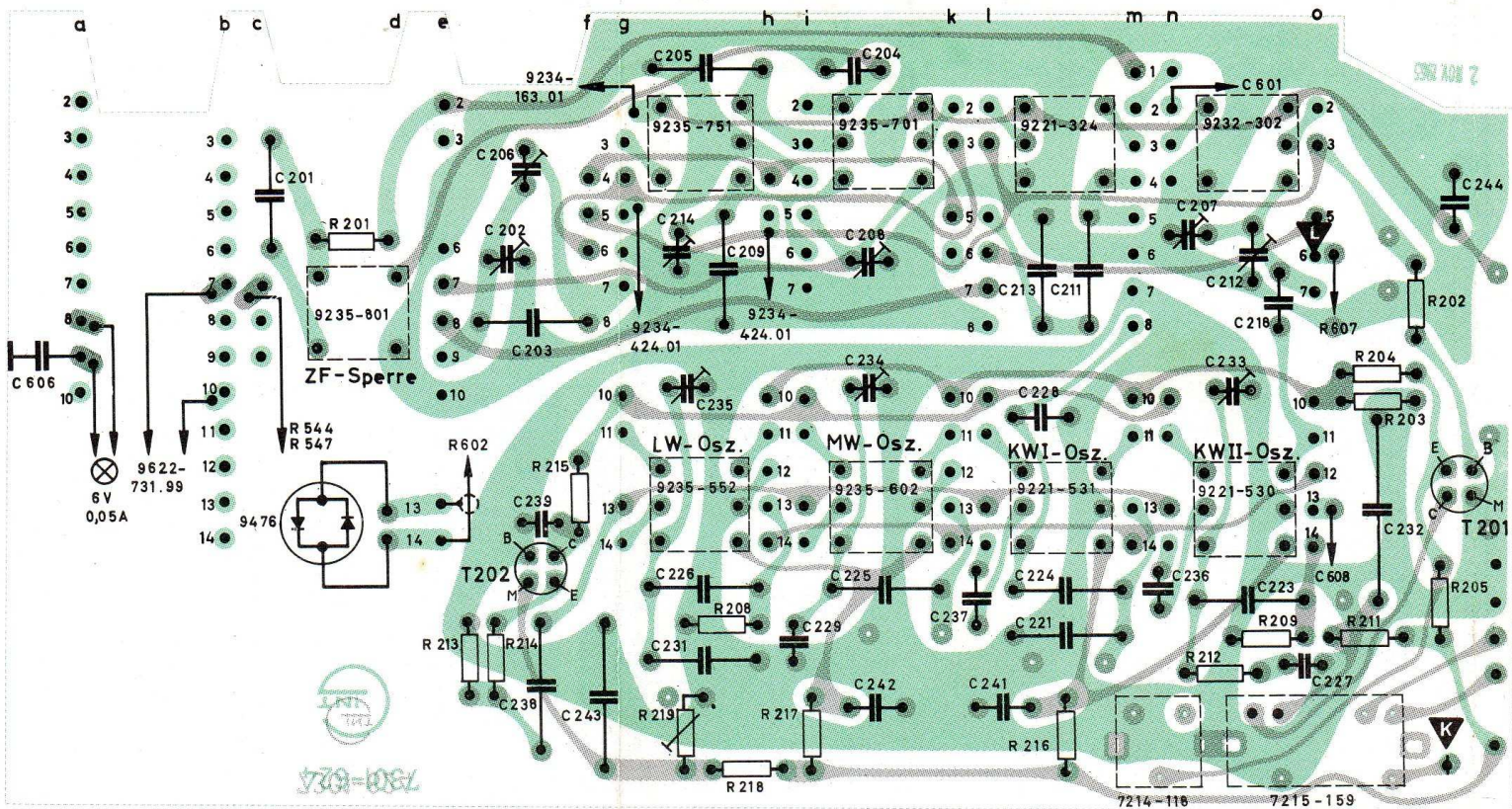
CANAL DE DROITE

CANAL DE GAUCHE

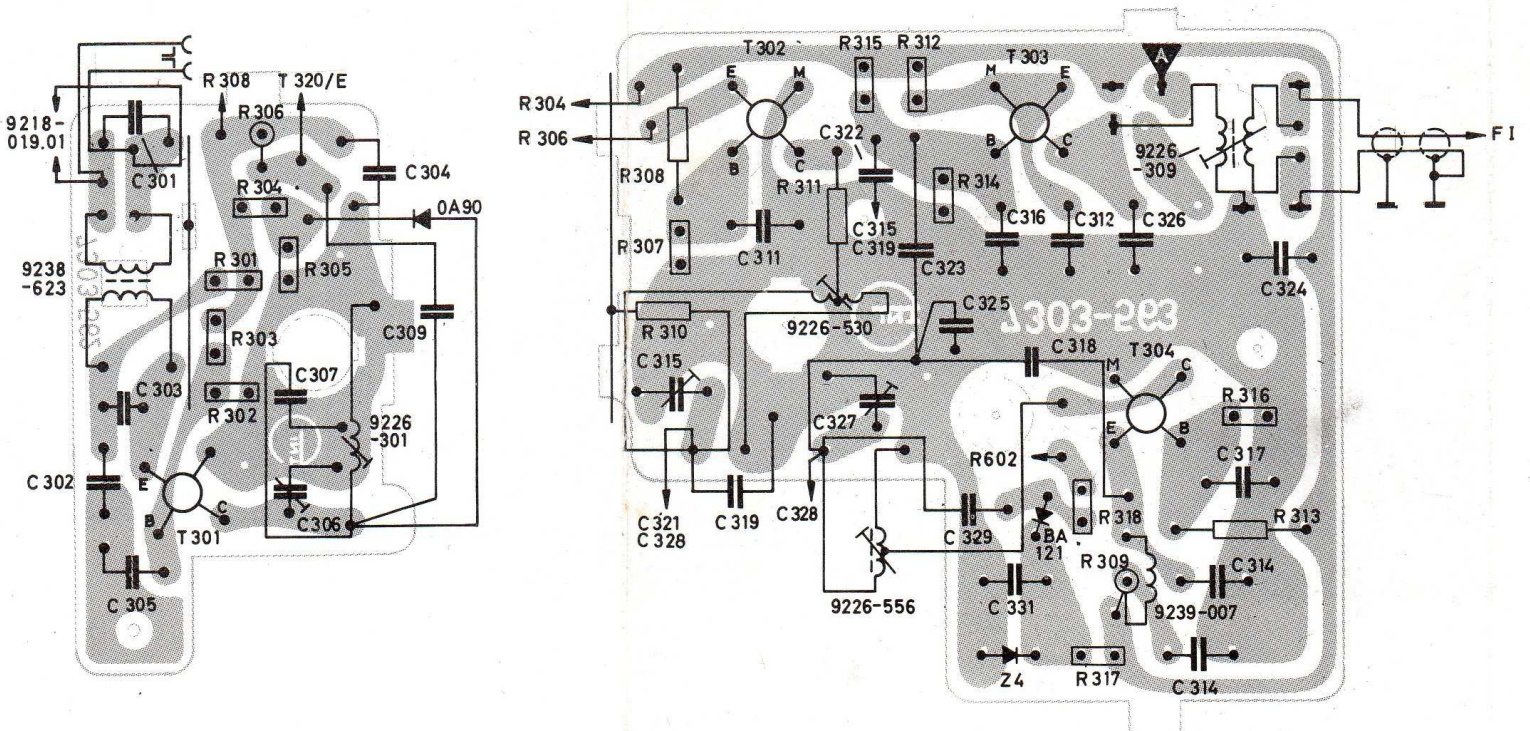
PLAQUETTE D'ANTENNE

9005-003.01

ENSEMBLE DE BOBINAGES AM, VU DU COTE DES COMPOSANTS



PLAQUETTES 1 ET 2 DE BLOC MELANGEUR, VUES DU COTE DES COMPOSANTS



PLAQUETTE DU BLOC D'ALIMENTATION, VUE DU COTE DES SOUDURES



PLAQUETTE DU BLOC D'ALIMENTATION, VUE DU COTE DES SOUDURES

9005-003.01

